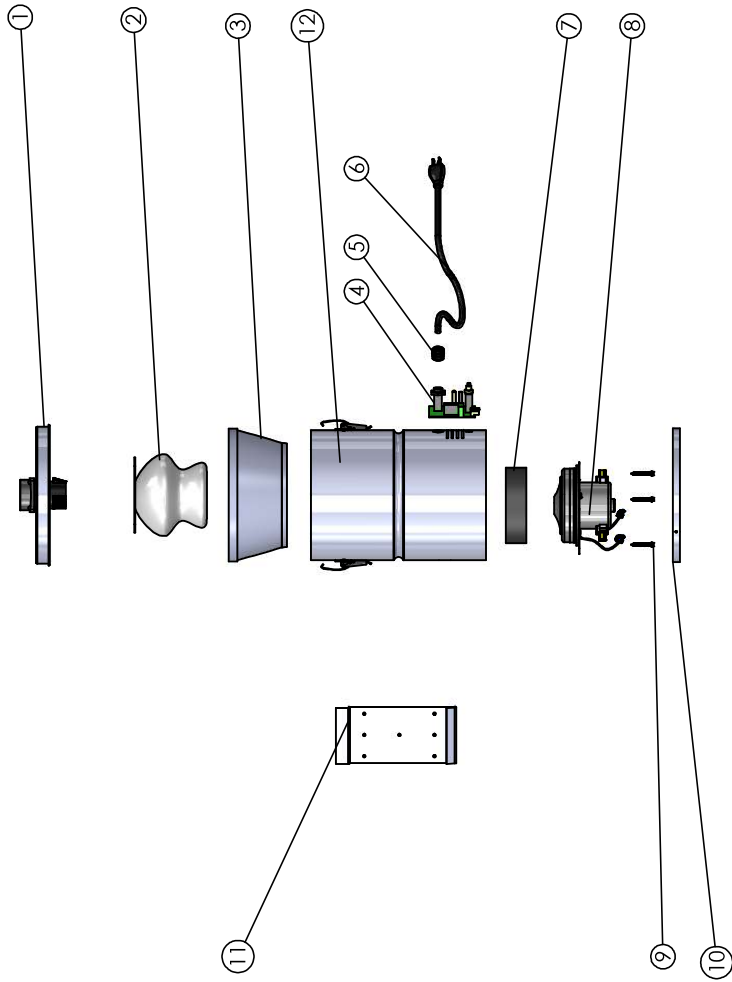


# V20 - 120V ASUPERV20A



NO	PARTS/PIÈCES/PIEZAS	DESCRIPTION
1	FCOUV03WPK	Couvercle complet
2	TDSACN70	Sac Allerg
3	TDFILC70	Filter permanent
4	ELECIR03	Circuit électronique 240V / 8A
5	ELECOR02	Clip de retenue cordon électrique
6	ELECOR01	Cordon électrique 120V
7	GASCUT19	Gaske 5-1/2" x 2 x 1-1/2"
8	FMTFD35401	Moteur 354 120V assemblé
9	QUVIS21	VIS hexagonal #8 1-1/2" + Rondelle caoutchouc
10	FCOUV02WGK	Couvercle inférieur
11	NSUPP70W	Support mural
12	FCOR901R06	Corps GS75 assemblé