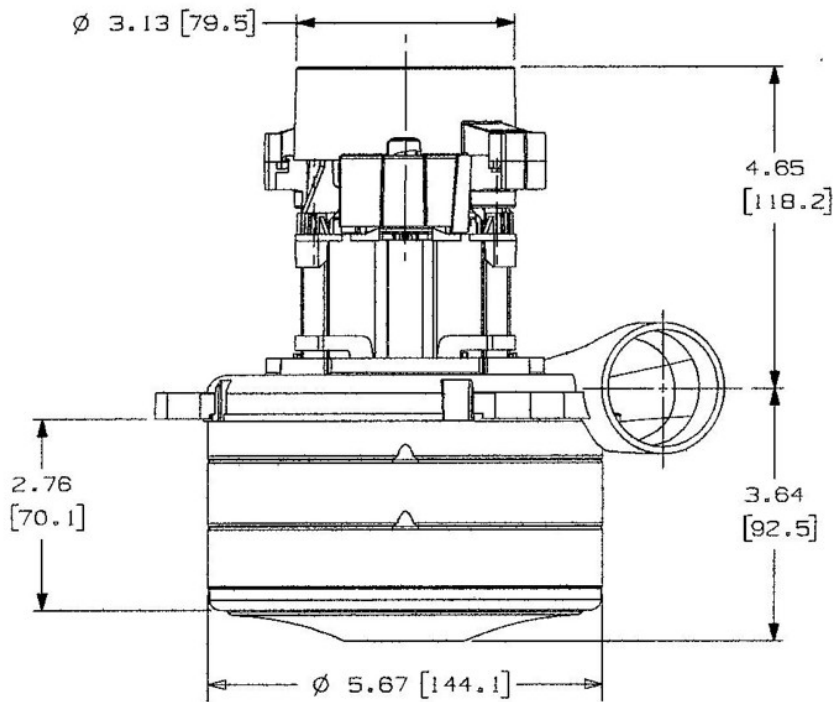
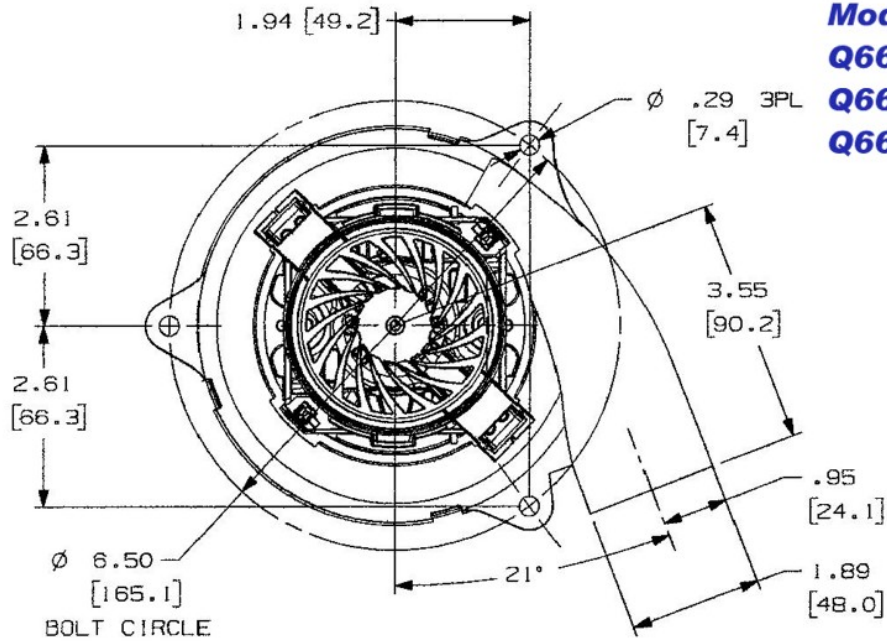
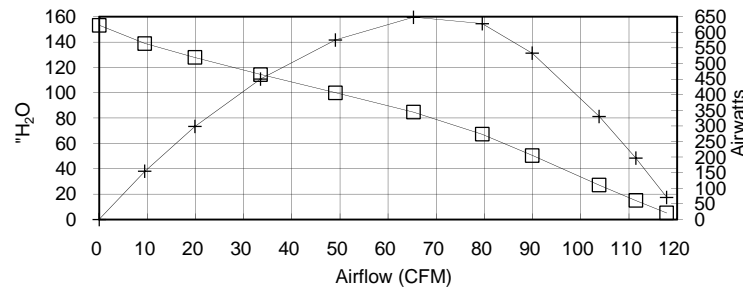


Model:
Q6600-82
Q6600-83
Q6600-84



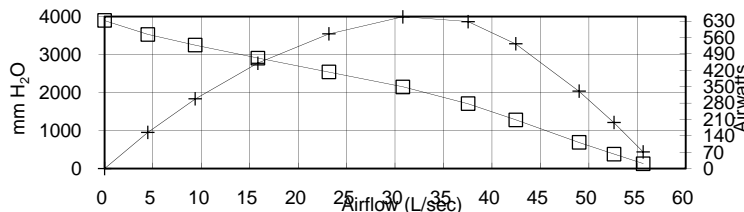
Q6600-082A
AIRFLOW
PERFORMANCE

Volts = 120



ORIFICE (Inches)	SUCTION (inches H ₂ O)	INPUT WATTS	AMPS	RPM'S	CORR. SUCTION (inches H ₂ O)	AIR FLOW (CFM)	CORR. INPUT WATTS	AIR WATTS	H.P.	OVERALL EFF.(%)
2	4,91	1835	15,9	22 038	5,1	117,8	1896	70,97	0,095	3,74
1,5	14,42	1818	15,8	22 136	15,1	111,4	1879	196,86	0,264	10,48
1,25	25,97	1819	15,8	22 055	27,1	103,8	1880	330,48	0,443	17,58
1	48,35	1822	15,8	21 971	50,5	89,9	1882	532,95	0,714	28,31
0,875	64,42	1806	15,7	21 953	67,3	79,5	1866	627,77	0,842	33,64
0,75	81,05	1773	15,4	22 290	84,6	65,3	1833	648,37	0,869	35,38
0,625	95,67	1677	14,5	22 878	99,9	49,1	1733	575,40	0,771	33,20
0,5	109,54	1556	13,4	23 895	114,4	33,5	1607	450,09	0,603	28,00
0,375	122,41	1438	12,4	25 080	127,9	19,8	1486	297,71	0,399	20,04
0,25	132,94	1326	11,3	26 237	138,9	9,5	1370	154,11	0,207	11,25
0	146,78	1222	10,5	27 506	153,3	0,0	1262	0,00	0,000	0,00

POLYNOMIAL PEAK AIRWATTS: **648,13**



Metric Data					CORR. SUCTION (mm H ₂ O)	AIR FLOW (L/sec)	CORR. INPUT WATTS	AIR WATTS	H.P.	OVERALL EFF.(%)
ORIFICE (mm)	SUCTION (mm H ₂ O)	INPUT WATTS	AMPS	RPM'S						
50,8	125	1835	15,9	22 038	130	55,6	1896	71,0	0,095	3,74
38,1	366	1818	15,8	22 136	382	52,6	1879	196,9	0,264	10,48
31,8	660	1819	15,8	22 055	689	49,0	1880	330,5	0,443	17,58
25,4	1228	1822	15,8	21 971	1283	42,4	1882	532,9	0,714	28,31
22,2	1636	1806	15,7	21 953	1709	37,5	1866	627,8	0,842	33,64
19,1	2059	1773	15,4	22 290	2150	30,8	1833	648,4	0,869	35,38
15,9	2430	1677	14,5	22 878	2538	23,2	1733	575,4	0,771	33,20
12,7	2782	1556	13,4	23 895	2906	15,8	1607	450,1	0,603	28,00
9,5	3109	1438	12,4	25 080	3247	9,4	1486	297,7	0,399	20,04
6,4	3377	1326	11,3	26 237	3527	4,5	1370	154,1	0,207	11,25
0,0	3728	1222	10,5	27 506	3894	0,0	1262	0,0	0,000	0,00

POLYNOMIAL PEAK AIRWATTS: **648,13**

ORIFICE (mm)	SUCTION (kPa)	INPUT WATTS	AMPS	RPM'S	CORR. SUCTION (kPa)	AIR FLOW (cu m/h)	CORR. INPUT WATTS	AIR WATTS	H.P.	OVERALL EFF.(%)
50,8	1,224	1835	15,9	22 038	1,28	200,24	1896	71,0	0,095	3,74
38,1	3,591	1818	15,8	22 136	3,75	189,31	1879	196,9	0,264	10,48
31,8	6,469	1819	15,8	22 055	6,76	176,38	1880	330,5	0,443	17,58
25,4	12,042	1822	15,8	21 971	12,58	152,81	1882	532,9	0,714	28,31
22,2	16,044	1806	15,7	21 953	16,76	135,11	1866	627,8	0,842	33,64
19,1	20,186	1773	15,4	22 290	21,08	110,91	1833	648,4	0,869	35,38
15,9	23,828	1677	14,5	22 878	24,89	83,38	1733	575,4	0,771	33,20
12,7	27,284	1556	13,4	23 895	28,50	56,96	1607	450,1	0,603	28,00
9,5	30,489	1438	12,4	25 080	31,84	33,72	1486	297,7	0,399	20,04
6,4	33,112	1326	11,3	26 237	34,58	16,07	1370	154,1	0,207	11,25
0,0	36,559	1222	10,5	27 506	38,18	0,00	1262	0,0	0,000	0,00

POLYNOMIAL PEAK AIRWATTS: **648,13**

Standard performance data is typical for a motor from a large production quantity. An individual motor's performance will vary due to normal manufacturing variations. Test standards @ 120 volts, corrected to standard atmospheric conditions: Minimum sealed vacuum = 137.97 inH₂O, 3505 mmH₂O or 34.36 Pa, Maximum open watts = 2143 watts.