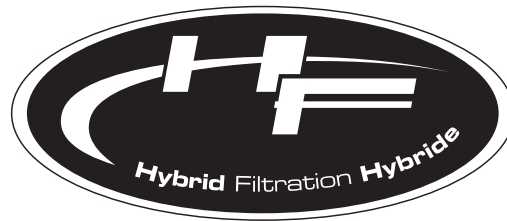




CYCLO VAC

Tradition



Owner's manual

For household use only

Please read this document carefully before installing and/or using your vacuum cleaning system.

Manuel d'instructions

Usage domestique seulement

Veuillez lire attentivement ce document avant de procéder à l'installation et/ou l'utilisation de votre système d'aspiration centralisée.

Manual de instrucciones

Sólo para uso doméstico

Por favor, lea atentamente este documento antes de proceder a la instalación y/o utilización de su sistema de aspiración central.

Serial No/N° de série/No de serie : _____

Important Safety Instructions | Importantes medidas de seguridad

Medidas de seguridad importantes

When using an electrical appliance, basic precautions should always be followed, including the following.
Read all instructions before using this appliance.

L'utilisation d'un appareil électrique nécessite certaines précautions.

Lire toutes les instructions avant de faire fonctionner cet appareil.

La utilización de un aparato eléctrico exige ciertas precauciones.

Lea atentamente las instrucciones antes de poner en marcha el aparato.

WARNING | AVERTISSEMENT | ADVERTENCIAS

To reduce the risk of fire, electric shock, or injury:

Pour réduire les risques d'incendie, de choc électrique ou de blessure :

Para reducir el riesgo de incendios, de electrocución o de heridas:

- 1. Do not leave appliance unattended when plugged in. Unplug from outlet when not in use and before maintenance.**
Ne pas laisser l'appareil sans surveillance lorsqu'il est branché. Débrancher l'appareil lorsqu'il n'est pas utilisé et avant son entretien.
No deje el aparato conectado sin vigilancia. Desconecte el aparato cuando no lo esté utilizando, así como antes de limpiarlo.
- 2. Do not use outdoors or on wet surfaces.**
Ne pas utiliser à l'extérieur et ne pas aspirer de déchets humides.
No lo utilice en el exterior ni aspire restos húmedos.
- 3. Do not allow to be used as a toy. Close attention is necessary when used by or near children or disabled persons. This appliance is not intended for use by persons (including children) with reduced physical, sensory or mental capabilities, or lack of experience and knowledge, unless they have been given supervision or instruction concerning the use of the appliance by a person responsible for their safety.**
Cet appareil n'est pas destiné à l'usage des enfants ou de toute personne atteinte d'incapacité physique, sensorielle, motrice ou intellectuelle, ou encore de personnes ne possédant pas les connaissances et/ou l'expérience pertinente à son utilisation, à moins que celles-ci n'aient reçu les instructions nécessaires concernant l'utilisation de l'appareil ou qu'elles demeurent sous la supervision immédiate d'une personne responsable de leur sécurité.
Este aparato no está destinado para uso de los niños o de las personas con incapacidad física, sensorial, motriz o intelectual, o de las personas que no tienen los conocimientos y/o la experiencia necesaria a su utilización a menos que estas personas hayan recibido las instrucciones necesarias referente al uso del aparato o que estén al cuidado de una persona responsable de su seguridad.
- 4. Cleaning and user maintenance shall not be made by children without supervision.**
L'entretien du système ne doit pas être effectué par un enfant sans surveillance.
El mantenimiento del sistema no debe ser realizado por los niños solos.
- 5. Use only as described in this manual. Use only manufacturer's recommended attachments.**
N'utiliser que conformément à cette notice avec les accessoires recommandés par le fabricant.
Cuando utilice el aparato, siga siempre nuestras indicaciones y emplee los accesorios recomendados por el fabricante.
- 6. Do not use with damaged cord or plug. If appliance is not working as it should, has been dropped, damaged, left outdoors, or dropped into water, return it to a Cyclo Vac service center.**
Ne pas utiliser si le cordon ou la fiche est endommagé. Retourner l'appareil au centre de service Cyclo Vac s'il ne fonctionne pas bien, s'il est tombé, s'il a été endommagé, oublié à l'extérieur ou immergé.
No lo utilice si el cable o el enchufe presentan deficiencias técnicas o se encuentran en mal estado. Es importante enviar el aparato a un centro de servicio CycloVac si no funciona correctamente o si se ha caído o se ha estropeado, olvidado a fuera o sumergido.

Important Safety Instructions | Importantes medidas de seguridad

Medidas de seguridad importantes

- 7. Do not pull or carry by cord, use cord as a handle, close a door on cord, or pull cord around sharp edges or corners. Keep cord away from heated surfaces.**
Ne pas tirer, soulever, ni traîner l'appareil par le cordon. Ne pas utiliser le cordon comme une poignée, le coincer dans l'embrasure d'une porte ou l'appuyer contre des arêtes vives ou des coins.
Garder le cordon à l'écart des surfaces chaudes.
No arrastre, levante o tire el aparato por el cable. No utilice el cable como asidero, ni lo trabe en el marco de una puerta o contra las aristas vivas o esquinas. Tampoco arrastre el aparato por encima del cable. Mantenga el cable alejado de las superficies calientes.
- 8. Do not unplug by pulling on cord. To unplug, grasp the plug, not the cord.**
Ne pas débrancher en tirant sur le cordon. Tirer plutôt sur la fiche.
No desconecte el aparato tirando del cable, en su lugar, tire del enchufe para la desconexión.
- 9. Do not handle plug or appliance with wet hands.**
Ne pas toucher la fiche ou l'appareil lorsque vos mains sont humides.
No toque el enchufe o el aparato mientras tenga las manos húmedas.
- 10. Do not put any objects into openings. Do not use with any opening blocked; keep free of dust, lint, hair, and anything that may reduce air flow.**
N'insérer aucun objet dans les ouvertures. Ne pas utiliser l'appareil lorsqu'une ouverture est bloquée. S'assurer que de la poussière, de la peluche, des cheveux ou d'autres déchets ne réduisent pas le débit d'air.
No introduzca ningún objeto en las tomas de aspiración. No utilice el aparato si una toma está bloqueada. Asegúrese de que el polvo, la pelusa, el pelo u otros restos no obstruyen la salida de aire.
- 11. Keep hair, loose clothing, fingers, and all parts of body away from openings and moving parts.**
Maintenir les cheveux, les vêtements amples, les doigts et toutes les parties du corps à l'écart des ouvertures et des pièces mobiles.
Mantenga la ropa ancha, los dedos, el pelo y otras partes del cuerpo alejados de las tomas y de las piezas móviles.
- 12. Do not vacuum anything that is burning or smoking, such as cigarettes, matches, or hot ashes.**
Ne pas aspirer de matières en combustion ou qui dégagent de la fumée, comme des cigarettes, des allumettes ou des cendres chaudes.
No aspire materias en combustión que desprendan humo como cigarrillos, cerillas o ceniza caliente.
- 13. Do not use without dust bag and/or filter(s) in place.**
Ne pas utiliser l'appareil si le sac à poussière ou le filtre n'est pas en place.
No utilice el aparato si la bolsa o el filtro no están correctamente colocados en su lugar.
- 14. Turn off all controls before unplugging.**
Mettre toutes les commandes à la position ARRÊT avant de débrancher l'appareil.
Coloque todos los mandos en la posición APAGADO antes de desconectar el aparato.
- 15. Use extra care when cleaning stairs.**
User de prudence lors du nettoyage des escaliers.
Sea prudente al limpiar las escaleras.
- 16. Do not use to pick up flammable or combustible liquids such as gasoline or use in areas where they may be present.**
Ne pas aspirer des liquides inflammables ou combustibles, comme de l'essence, et ne pas faire fonctionner dans des endroits où peuvent se trouver de tels liquides.
No aspire líquidos inflamables o combustible como gasolina, ni utilice el aparato en aquellos lugares donde se encuentren dichos líquidos.
- 17. Connect to a properly grounded outlet only. See Grounding Instructions.**
Ne brancher qu'à une prise de courant avec mise à la terre. Voir les instructions visant la mise à la terre.
Conecte el aparato exclusivamente a un enchufe con toma de tierra. Por favor, consulte las instrucciones sobre las tomas de tierra.

Table of Contents | Table des matières | Índice

Preface <i>Préface</i> <i>Prefacio</i>	5
Schematic – GS115 & GS135 models Schématique – Modèles GS115 & GS135 <i>Esquema – Modelos GS115 & GS135</i>	5
Schematic – E, GS & H series & Constructor & Mini models Schématique – Séries E, GS & H & modèles Constructor & Mini <i>Esquema – Series E, GS & H & modelos Constructor & Mini</i>	6
Schematic – DL, GX & HX series Schématique – Séries DL, GX & HX <i>Esquema – Series DL, GX & HX</i>	7
Schematic – DL/GX/HX7515 model Schématique DL/GX/HX7515 <i>Esquema – Modelos DL/GX/HX7515</i>	8
Installation Installation Instalación	
Unit installation Installation de l'appareil <i>Instalación del aparato</i>	10
Dos and Don'ts - inlet installation Trucs et astuces – Installation des prises <i>Trucos y astucias – Instalación de las tomas</i>	12
Muffler installation Installation du silencieux <i>Instalación del silenciador</i>	13
Electric connections Connexions électriques <i>Conexiones electricas</i>	15
Grounding instructions Mise à la terre <i>Toma de tierra</i>	16
Low voltage connections Connexions bas voltage <i>Conexiones de bajo voltaje</i>	17
Operating Instructions Utilisation Funcionamiento	
Hose hook-up & inlets Mise en marche <i>Puesta en marcha</i>	18
Progressive start Démarrage progressif <i>Arranque progresivo</i>	18
Automatic stop Arrêt automatique <i>Parada automática</i>	18
DataSync monitor Moniteur DataSync <i>Monitor DataSync</i>	19
DataSync hose Boyau flexible DataSync <i>Manguera DataSync</i>	20
Maintenance Entretien Mantenimiento	
Motor Moteur <i>Motor</i>	21
Carbon dust filter Filtre à poussière de carbone <i>Filtro para polvo de carbono</i>	21
Dirt receptacle Cuve <i>Tanque</i>	21
E & DL series - filters Séries E & DL - filtres <i>Series E & DL - filtros</i>	22
GS & GX Series & Mini model - electrostatic bag Séries GS & GX & modèle Mini - sac électrostatique <i>Series GS & GX y modelo Mini - bolsa electrostática</i>	23
Permanent filter Filtre permanent <i>Filtro permanente</i>	23
GS115 & GS135 models - disposable bag & filter Modèles GS115 & GS135 - sac et filtre jetables <i>Modelos GS115 & GS135 - bolsa y filtro desechables</i>	24
H & HX series & Constructor model - hybrid filtration Séries H & HX & modèle Constructor- filtration hybride <i>Series H & HX & modelo Constructor - filtración híbrida</i>	24
Converting the Unit Conversion de l'appareil <i>Conversión del aparato</i>	26
Troubleshooting Dépannage Reparación	
General information Informations générales <i>Informaciones generales</i>	27
Decrease in suction strength Diminution de la force d'aspiration <i>Disminución de la fuerza de aspiración</i>	28
Vacuum will not start L'appareil ne démarre pas <i>El aparato no se enciende</i>	30
Vacuum will not stop L'appareil ne s'arrête pas <i>El equipo no se apaga</i>	31
Warranty Information Garantie Garantía	
Limited lifetime warranty Garantie à vie – limitée <i>Garantía de por vida— limitada</i>	32
One year satisfaction guarantee Garantie satisfaction – un an <i>Garantía de satisfacción – un año</i>	33
Five year warranty no questions asked on Cyclo Vac attachments Garantie 5 ans sans tracas sur les accessoires Cyclo Vac <i>Garantía de 5 años para los accesorios Cyclo Vac</i>	34
WEEE directive Directive DEEE <i>Directiva DEEE</i>	35

Preface | Préface | Prefacio

Your new CycloVac central vacuum system was designed and manufactured in Blainville, Quebec, by the largest central vacuum cleaner manufacturer in Canada. With over fifty years of experience in the vacuum field, we provide a high-quality, state-of-the-art product, and guarantee your complete satisfaction. Our extensive network of qualified professionals ensures first quality service near you. Contact us for the location of the CycloVac authorized dealer in your area, or visit our website: www.cyclovac.com.

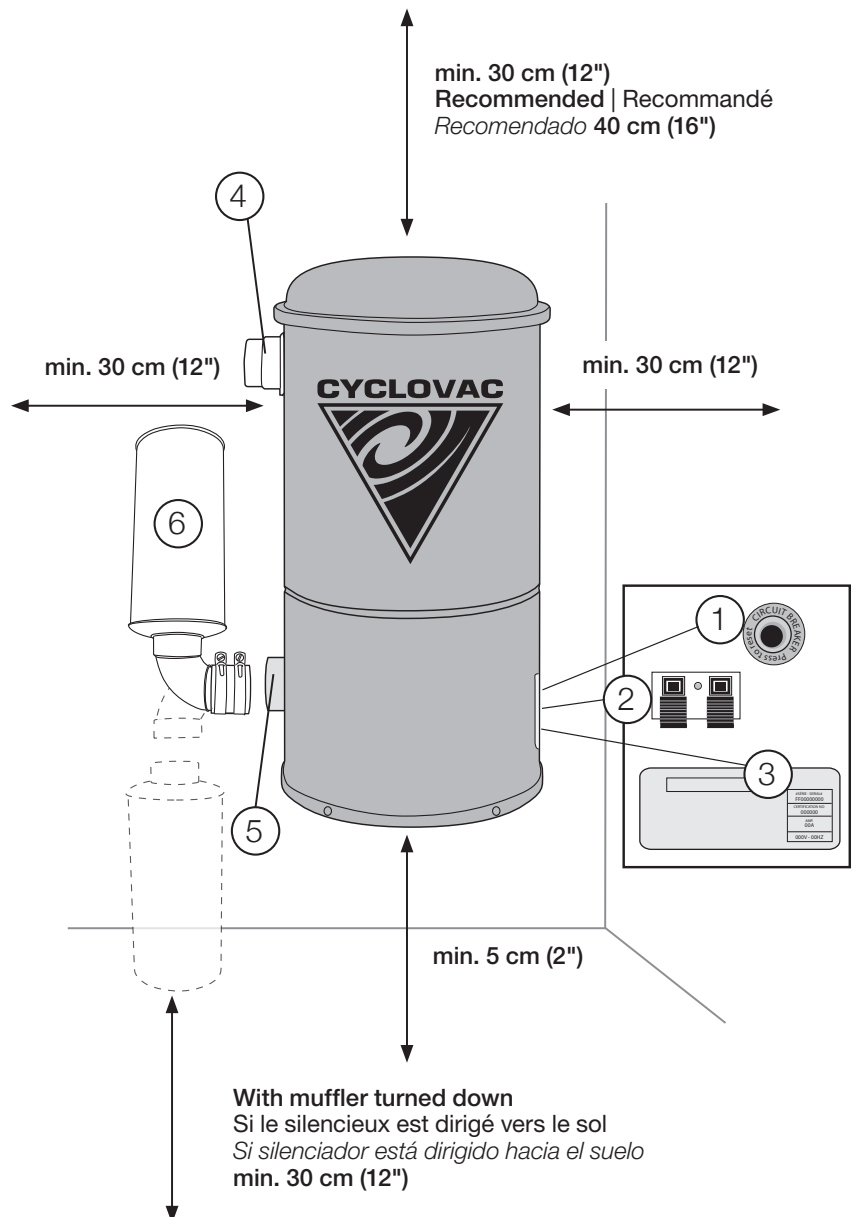
Votre nouvel appareil CycloVac a été conçu et fabriqué à Blainville, au Québec par le plus grand fabricant d'aspirateurs centralisés au Canada. Nous tenons à vous remercier de la confiance que vous nous accordez. Nos 50 ans d'expérience dans le domaine nous permettent de vous offrir un produit de haute qualité, à la fine pointe de la technologie et la garantie d'une entière satisfaction. Grâce à un réseau de professionnels possédant toutes les qualifications nécessaires pour bien vous servir, nous demeurons près de vous où que vous soyez. N'hésitez pas à nous contacter ou à visiter notre site Internet (www.cyclovac.com) pour connaître le marchand autorisé de votre région.

Su aparato Cyclo Vac ha sido concebido y fabricado en Blainville, provincia de Quebec, por el mejor fabricante de aspiradores centrales de Canadá. Nuestros 50 años de experiencia en este terreno nos permiten ofrecerles un producto de alta calidad, una tecnología de punta, así como la garantía de una entera satisfacción. Gracias a una red de profesionales, altamente cualificados para ofrecerles un buen servicio, estamos siempre a su disposición, cerca de su domicilio. No dude en contactar con nosotros si lo necesita para conocer los centros de servicio autorizados de su región o localidad.

Schematic | Schématique | Esquema

GS115 & GS135 Models Modèles GS115 & GS135 Modelos GS115 & GS135

1. Circuit Breaker
Remise en circuit
Puesta en marcha – Disyuntor
2. Low Voltage Connector
Connecteur bas voltage
Conector de bajo voltaje
3. Serial Number
Numéro de série
Número de serie
4. Air Intake
Entrée d'air
Entrada de aire
5. Air Exhaust
Sortie d'air
Salida de aire
6. Muffler
Silencieux
Silenciador



Schematic | Schématique | Esquema

E, GS & H Series & Constructor & Mini models Séries E, GS & H & modèles Constructor & Mini Series E, GS & H & modelos Constructor & Mini

1. **Circuit Breaker**
Remise en circuit
Puesta en marcha – Disyuntor

2. **Low Voltage Connector**
Connecteur bas voltage
Conector de bajo voltaje

3. **Serial Number**
Numéro de série
Número de serie

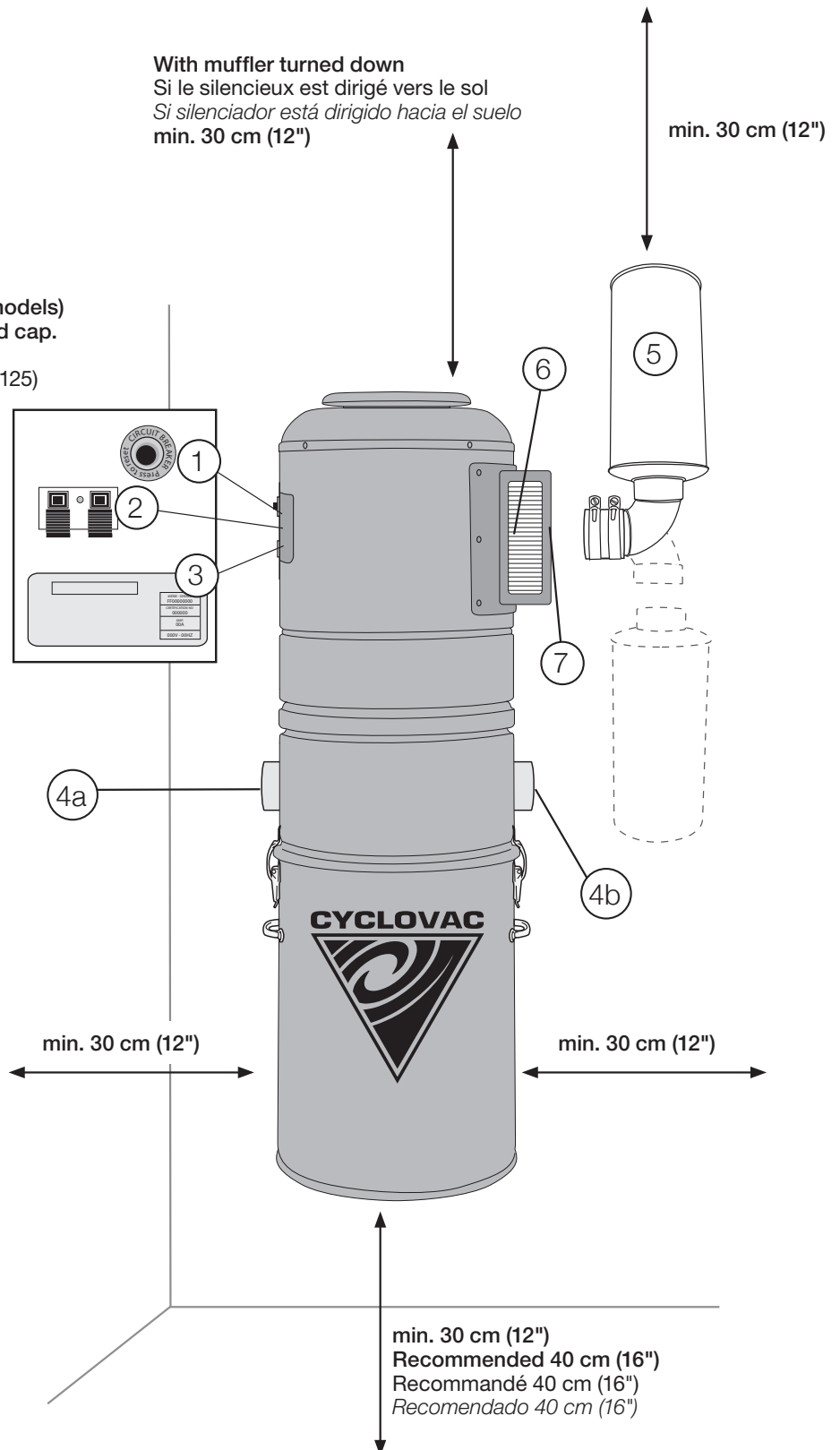
4a. **Left Air Intake**
Entrée d'air gauche
Entrada de aire izquierda

4b. **Right Air Intake**
(except Constructor, Mini, GS95 & GS125 models)
Seal the unused air intake with the provided cap.
Entrée d'air droite
(sauf modèles Constructor, Mini, GS95 & GS125)
Sceller l'entrée d'air non utilisée
avec le bouchon fourni.
*Entrada de aire derecha
(excepto modelos Constructor, Mini,
GS95 & GS125)
Sellar la entrada no utilizada con la tapa.*

5. **Muffler**
Silencieux
Silenciador

6. **Carbon Dust Filter**
(E/GS/H 715 & 2015 models only)
Filtre à poussière de carbone
(modèles E/GS/H 715 & 2015)
*Filtro de polvo de carbono
(modelos E/GS/H 715, 2015 solamente)*

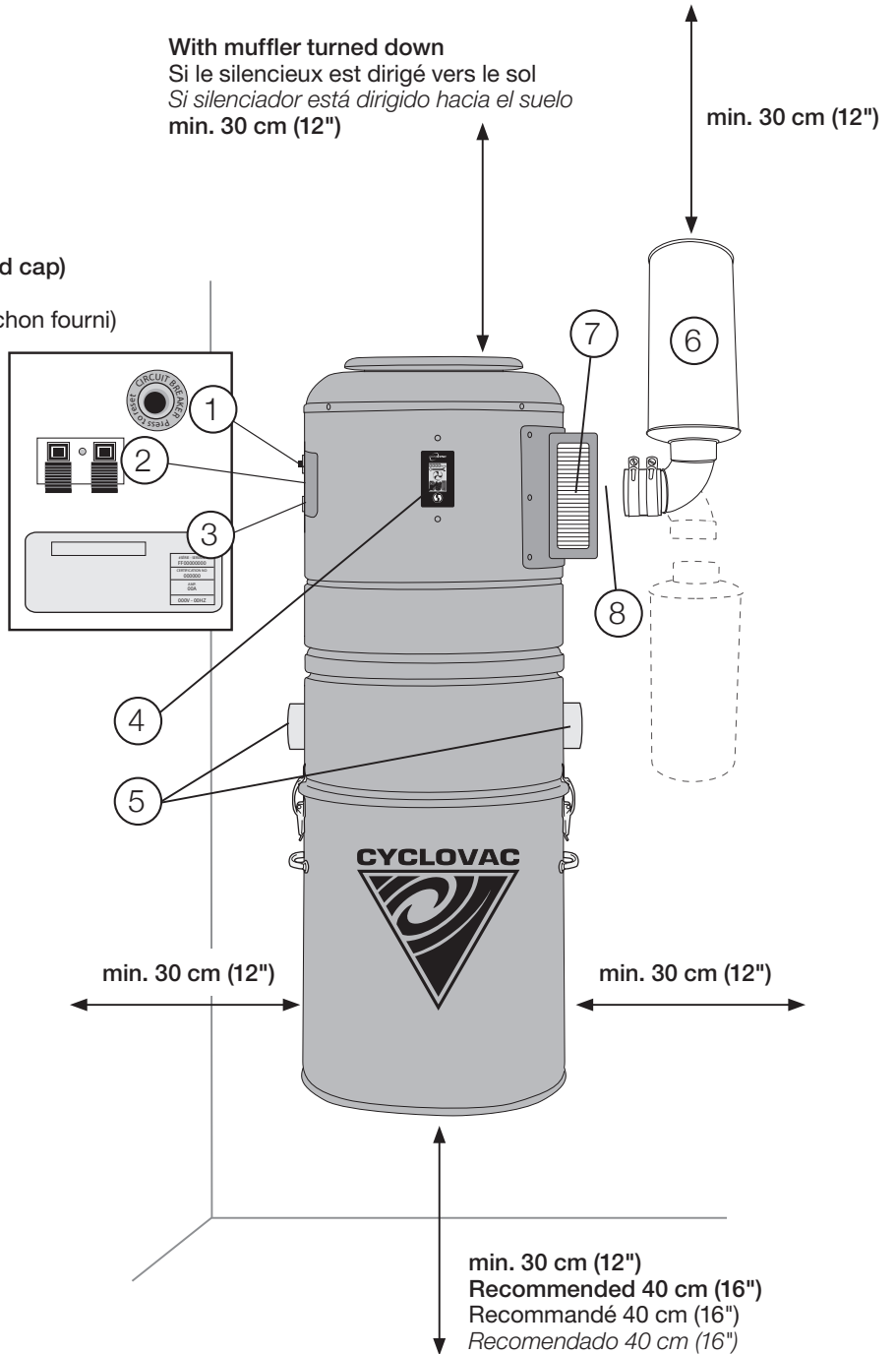
7. **Air Exhaust**
Sortie d'air
Salida de aire



Schematic | Schématique | Esquema

DL, GX & HX Series Séries DL, GX & HX Series DL, GX & HX

- 1. Circuit Breaker**
Remise en circuit
Puesta en marcha – Disyuntor
- 2. Low Voltage Connector**
Connecteur bas voltage
Conector de bajo voltaje
- 3. Serial Number**
Numéro de série
Número de serie
- 4. DataSync LCD Monitor**
Moniteur DataSync - écran ACL
Centro de información DataSync
- 5. Air Intakes**
(seal the unused air intake with the provided cap)
Entrée d'air
(sceller l'entrée d'air non utilisée avec le bouchon fourni)
Entrada de aire
(sellar la entrada no utilizada con la tapa)
- 6. Muffler**
Silencieux
Silenciador
- 7. Carbon Dust Filter**
(DL/GX/HX 715, 2015 models only)
Filtre à poussière de carbone
(modèles DL/GX/HX 715, 2015 seulement)
Filtro de polvo de carbono
(modelos DL/GX/HX 715, 2015 solamente)
- 8. Air Exhaust**
Sortie d'air
Salida de aire



Schematic | Schématique | Esquema

GX/DL/HX7515 - Installation in series

GX/DL/HX7515 - Installation en série

GX/DL/HX7515 - Instalación en serie

1. **Circuit Breaker**
Remise en circuit
Puesta en marcha – Disyuntor
2. **Low Voltage Connector**
Connecteur bas voltage
Conector de bajo voltaje
3. **Serial Number**
Numéro de série
Número de serie
4. **Air Intakes**
(seal the unused air intake with the provided cap)
Entrées d'air
(sceller l'entrée d'air non utilisée avec le bouchon fourni)
Entradas de aire
(sellar la entrada no utilizada con una tapa)

5. **Exhaust for Installation in Parallel***
Sortie pour installation en parallèle*
*Salida para instalación en paralelo**

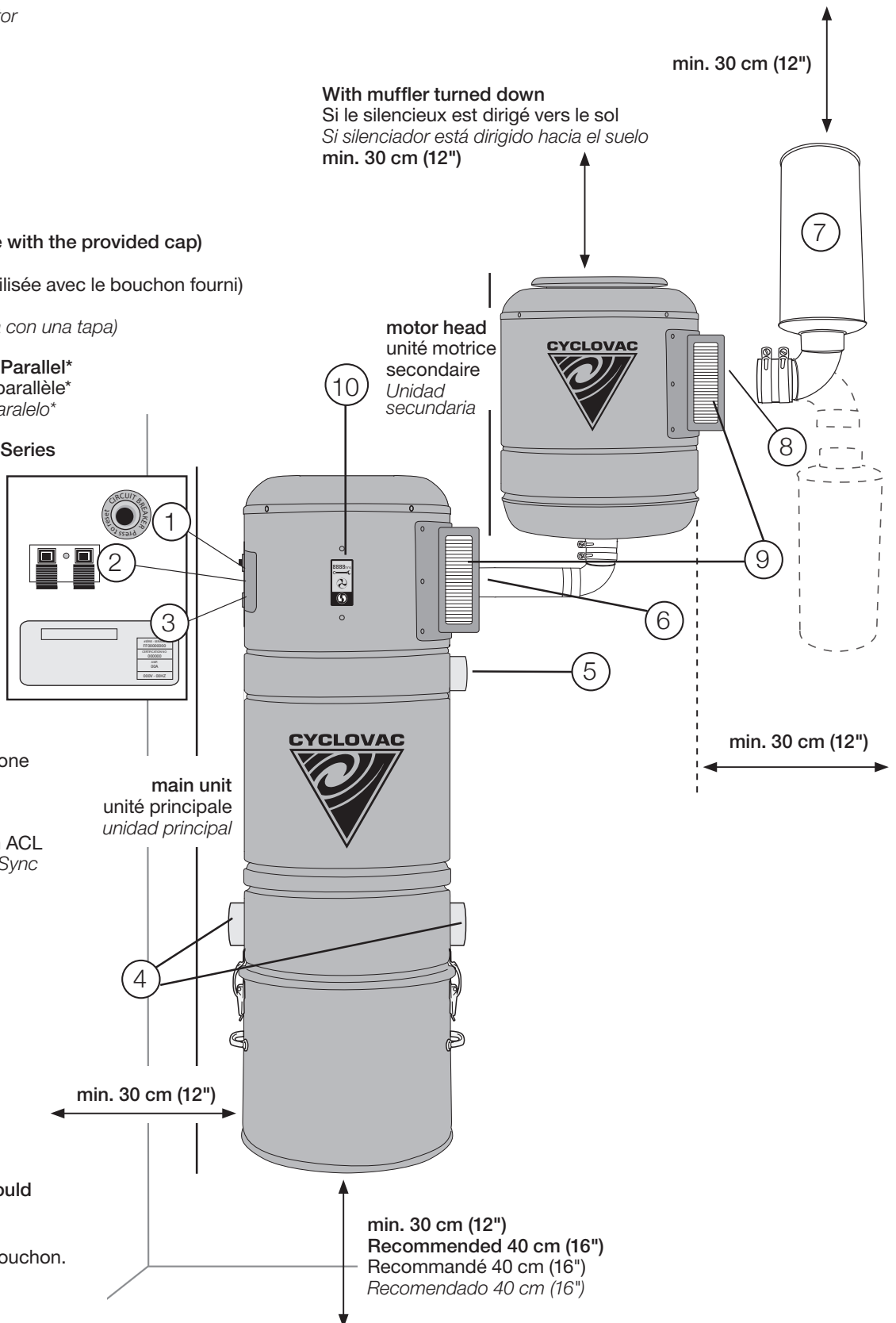
6. **Exhaust for Installation in Series**
Sortie pour installation en série
Salida para instalación en serie

7. **Muffler**
Silencieux
Silenciador

8. **Air Exhaust**
Sortie d'air
Salida de aire

9. **Carbon Dust Filters**
Filtres à poussière de carbone
Filtro de polvo de carbono

10. **DataSync LCD Monitor**
Moniteur DataSync - écran ACL
Centro de información DataSync



* In this case, this exhaust should be sealed with a cap.
Dans ce cas-ci, cette sortie devrait être scellée avec un bouchon.
En este caso, esta salida debe ser sellada con una tapa.

Schematic | Schématique | Esquema

GX/DL/HX7515 - Installation in parallel

GX/DL/HX7515 - Installation en parallèle

GX/DL/HX7515 - Instalación en paralelo

1. **Circuit Breaker**
Remise en circuit
Puesta en marcha – Disyuntor
2. **Low Voltage Connector**
Connecteur bas voltage
Conector de bajo voltaje
3. **Serial Number**
Numéro de série
Número de serie
4. **Air Intakes**
(seal the unused air intake with the provided cap)
Entrées d'air
(sceller l'entrée d'air non utilisée avec le bouchon fourni)
Entradas de aire
(sellar la entrada no utilizada con una tapa)

5. **Exhaust for Installation in Parallel**
Sortie pour installation en parallèle
Salida para instalación en paralelo

6. **Exhaust for Installation in Series***
Sortie pour installation en série*
*Salida para instalación en serie**

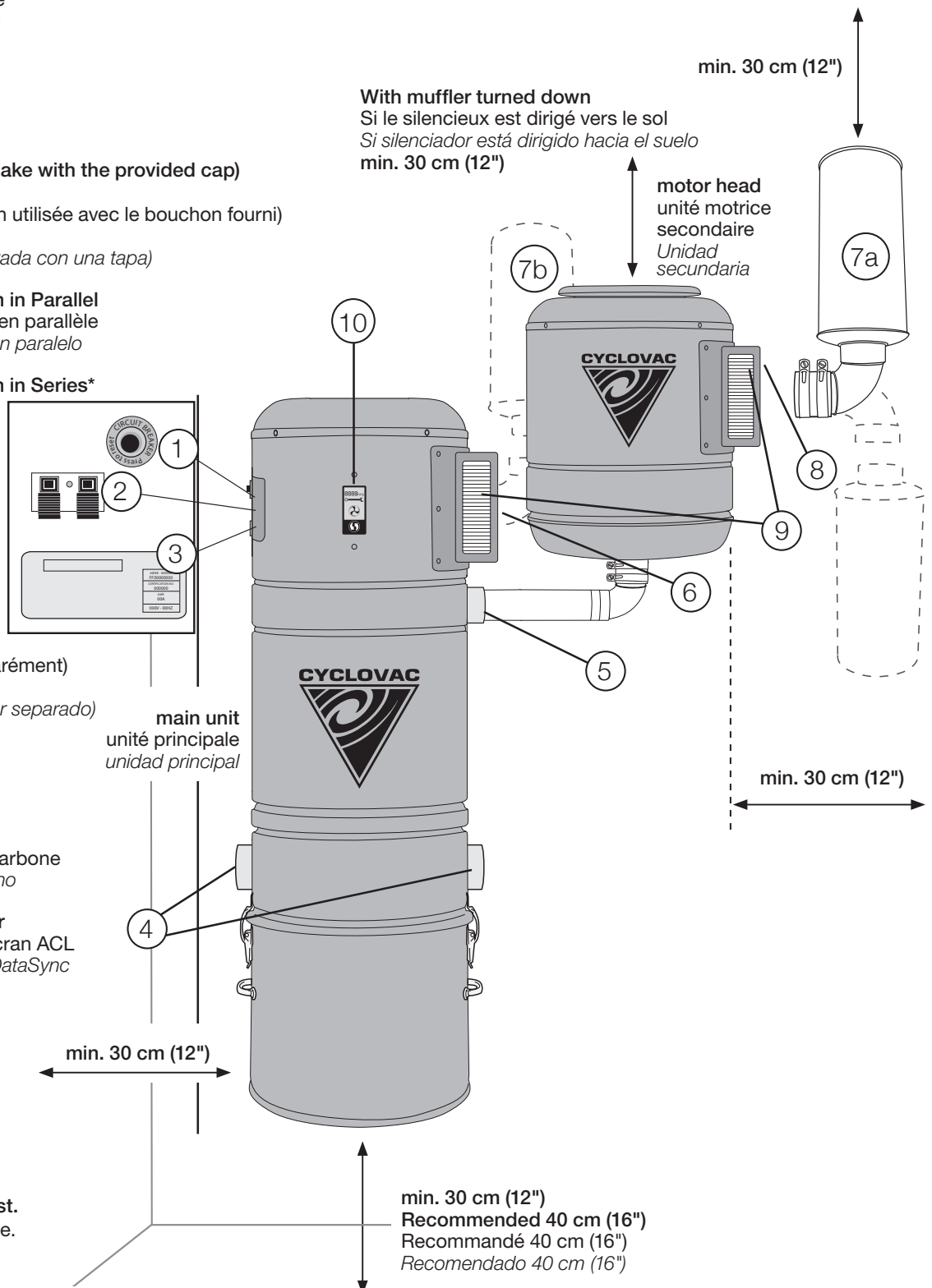
- 7a. **Muffler**
Silencieux
Silenciador

- 7b. **Muffler (optional - not included)**
Silencieux (optionnel - vendu séparément)
Silenciador (en option - se vende por separado)

8. **Air Exhaust**
Sortie d'air
Salida de aire

9. **Carbon Dust Filters**
Filtres à poussière de carbone
Filtro de polvo de carbono

10. **DataSync LCD Monitor**
Moniteur DataSync - écran ACL
Centro de información DataSync



* **DO NOT** seal this exhaust.
NE PAS sceller cette sortie.
NO SELLAR esta salida.

Unit Installation | Installation de l'appareil

Instalación del aparato

Using the wall bracket provided with your vacuum cleaner, secure the unit to the wall (**figure 1**), at a height allowing easy access to change the bag or empty the canister.

À l'aide du support mural fourni avec votre aspirateur, fixer votre unité au mur (**figure 1**) à une hauteur qui permet un accès facile pour l'entretien des filtres, de la cuve et/ou des sacs.

Con ayuda del soporte mural incluido con nuestro aspirador, fije su unidad a la pared (**figura 1**) a una altura que permita un fácil acceso para cambiar la bolsa o vaciar el tanque.

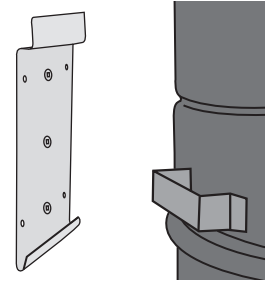


figure | figura 1

Contrary to all other connections in the piping system, do not glue the last fitting to your unit. Use the provided rubber seal and clamp collars to secure the last fitting to the air intake and obtain an air-tight fit (**figure 2**).

Contrairement à tous les autres joints de tuyauterie, ne pas coller en permanence le dernier raccord à votre unité. Utilisez la bague de caoutchouc et les colliers de serrage pour fixer le dernier raccord à l'entrée d'air et assurer l'étanchéité (**figure 2**).

A la diferencia de las demás juntas de tubería, no pegue permanentemente el último empalme o el tubo de PVC a su unidad. Utilizar un anillo de caucho y las abrazaderas para fijar el último racor a la entrada de aire y asegurarse de la estanqueidad (**figure 2**).

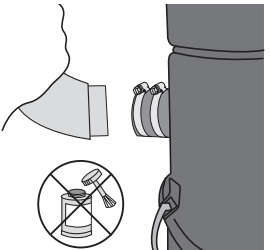


figure | figura 2

GX/DL/HX7515:

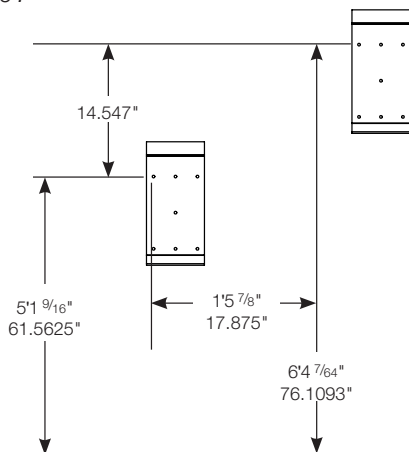
In series | En série | En serie

Please follow these instructions to properly install the mounting plates:

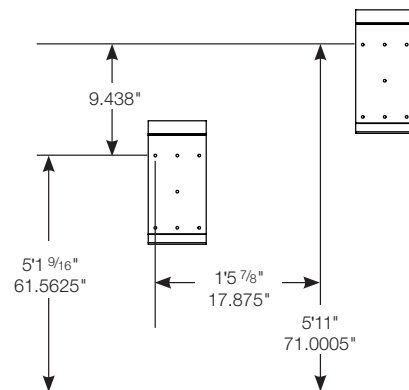
Veuillez suivre ce schéma d'installation pour installer les plaques de montage correctement :

Seguir el esquema de instalación para instalar las placas de montaje correctamente :

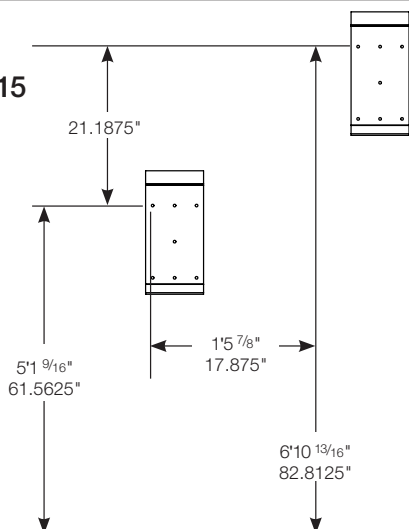
DL 7515



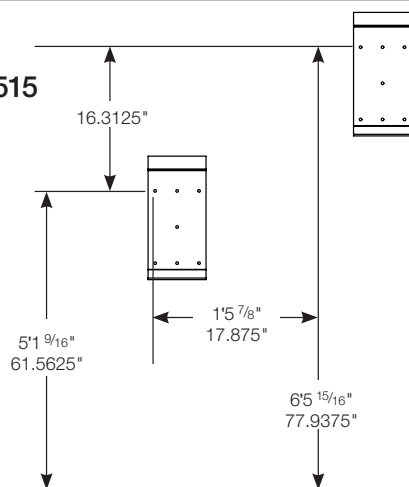
DL 7515



GX/HX 7515



GX/HX 7515



Using the Right Air Intake | Utilisation de l'entrée d'air droite
Utilización de la entrada de aire derecha

GS, GX, H & HX Series, except GS95, GS115, GS125 & GS135
Séries GS, GX, H & HX, sauf GS95, GS115, GS125 & GS135
Serie GS, GX, H & HX, excepto GS95, GS115, GS125 & GS135

To use the air intake located on the right side of the vacuum:

Pour utiliser l'entrée d'air située du côté droit de l'appareil :

Para utilizar la entrada de aire situada en el lado derecho del aparato:

1. Using a flat screwdriver, loosen the clamp collars and remove the rubber coupling from the left air intake (**figure 3**).
À l'aide d'un tournevis plat, desserrer les colliers de serrage et retirer la bague de caoutchouc de l'entrée d'air gauche (**figure 3**).
Con ayuda de un destornillador plano, aflojar las abrazaderas y retirar el anillo de caucho de la entrada de aire izquierda (figura 3).
2. Unlatch the two clips and remove the dust receptacle (see page 23, figure 21).
Défaire les attaches et retirer la cuve de l'aspirateur (voir page 23, figure 21).
Soltar los clips y retirar el depósito del aspirador. (ver página 23, figura 21).
3. Remove the bag if needed for more convenience (see page 23).
Enlever le sac si nécessaire pour plus d'aisance (voir page 23).
Quitar la bolsa para más facilidad si es necesario (ver página 23).
4. Pull the bag adaptor out of the left air intake (**figure 4**).
Tirer l'adaptateur sac hors de l'entrée d'air gauche (**figure 4**).
Extraer el adaptador de bolsa fuera de la entrada de aire (figura 4).
5. Remove the cap on the right air intake (**figure 5**) and put it on the left air intake. Making sure that the tabs are aligned with the notches, push the cap completely in (**figure 6**).
Retirer le bouchon de l'entrée d'air droite (**figure 5**) et le mettre sur l'entrée d'air gauche. En s'assurant que les encoches sont alignées, enfoncer le bouchon au maximum (**figure 6**).
Retirar el tapón de la entrada de aire derecha (figura 5) y colocarlo en la entrada de aire izquierda. Asegurarse de que las muescas estén bien alineadas, apretar el tapón al máximo (figura 6).
6. From the inside of the vacuum, insert the bag adaptor into the right air intake, making sure that the embossed lines on the adaptor are aligned with the slots in the air intake (**figure 7**). Outside the vacuum, the end of the adaptor should come out of the air intake about 3/4" (1.9 cm).
De l'intérieur de l'appareil, insérer l'adaptateur sac dans l'entrée d'air droite en s'assurant que les lignes sur l'adaptateur sac soient alignées avec les fentes dans l'entrée d'air (**figure 7**). À l'extérieur de l'appareil, l'adaptateur devrait dépasser l'entrée d'air d'environ 1,9 cm (3/4").
Desde el interior del aparato, insertar el adaptador de bolsa en la entrada de aire derecha asegurándose de que las líneas encima del adaptador estén alineadas con las ranuras en la entrada de aire (figura 7). Al exterior del aparato, el adaptador debe salir de 1.9 cm aprox. (3/4").
7. Put the rubber coupling on the right air intake and tighten the clamp collars using a flat screwdriver.
Placer la bague de caoutchouc sur l'entrée d'air droite et resserrer les colliers de serrage à l'aide d'un tournevis plat.
Colocar el anillo de caucho en la entrada de aire derecha y apretar las abrazaderas con ayuda de un destornillador plano.
8. Put the bag and dust receptacle back in place and latch both clips (see page 23).
Replacer le sac et la cuve d'aspirateur en place et fermer hermétiquement à l'aide des deux attaches (voir page 23).
Volver a colocar la bolsa y el depósito del aspirador herméticamente con ayuda de los clips (ver página 23).

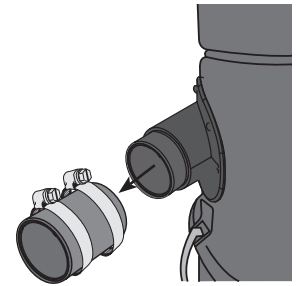


figure | figura 3

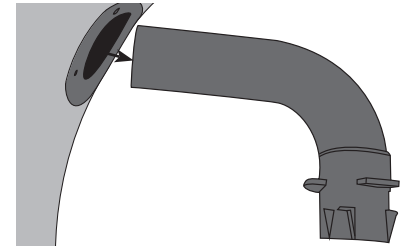


figure | figura 4

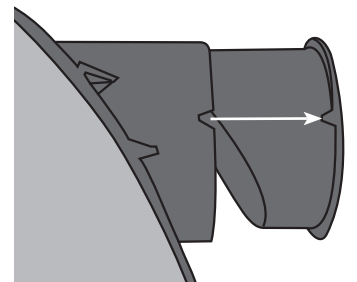


figure | figura 5

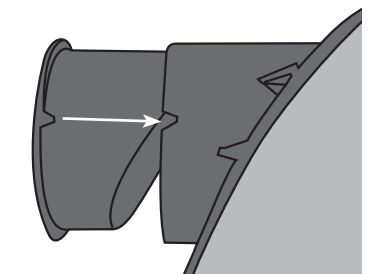


figure | figura 6

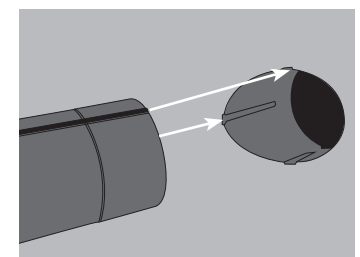


figure | figura 7

Using the Right Air Intake | Utilisation de l'entrée d'air droite Utilización de la entrada de aire derecha

E & DL Series Séries E & DL Series E & DL

To use the air intake located on the right side of the vacuum:

Pour utiliser l'entrée d'air située du côté droit de l'appareil :

Para utilizar la entrada de aire situada en el lado derecho del aparato:

1. Using a flat screwdriver, loosen the clamp collars and remove the rubber coupling from the left air intake.

À l'aide d'un tournevis plat, desserrer les colliers de serrage et retirer la bague de caoutchouc de l'entrée d'air gauche.

Con ayuda de un destornillador plano, aflojar las abrazaderas y retirar el anillo de caucho de la entrada de aire izquierda.

2. Remove the adaptor from the left air intake (**figure 8**).

Retirer l'adaptateur de l'entrée d'air gauche (**figure 8**).

Retirar el adaptador de la entrada de aire izquierda (**figura 8**).

3. Remove the cap on the right air intake and put it on the left air intake. Making sure that the tabs are aligned with the notches, push the cap completely in (see figures 5 and 6 on page 11).

Retirer le bouchon de l'entrée d'air droite et le mettre sur l'entrée d'air gauche. En s'assurant que les encoches sont alignées, enfoncer le bouchon au maximum (voir figures 5 et 6 de la page 11).

Retirar el tapón de la entrada de aire derecha y colocarlo en la entrada de aire izquierda.

Asegurarse de que las muescas estén bien alineadas, apretar el tapón al máximo (imágenes 5 y 6 de la página 11).

4. Put the adaptor in the right air intake and, making sure that the tabs are aligned with the notches, push it completely in (**figure 9**).

Insérer l'adaptateur dans l'entrée d'air droite et, en s'assurant que les encoches sont alignées, enfoncer l'adaptateur au maximum (**figure 9**).

Insertar el adaptador en la entrada de aire derecha y, asegurándose de que las muescas estén bien alineadas, apretar el adaptador al máximo (**figura 9**).

5. Put the rubber coupling on the right air intake and tighten the clamp collars using a flat screwdriver.

Placer la bague de caoutchouc sur l'entrée d'air droite et resserrer les colliers de serrages à l'aide d'un tournevis plat.

Colocar el anillo de caucho en la entrada de aire derecha y apretar las abrazaderas con ayuda de un destornillador plano.

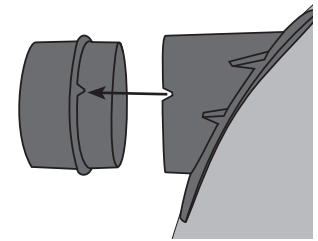


figure | figura 8

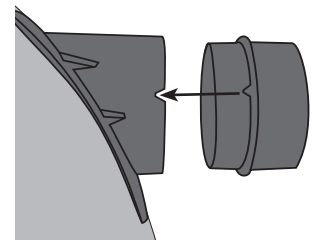


figure | figura 9

Dos & Don'ts | Trucs et astuces Trucos y astucias

Installing Inlets

Installation des prises

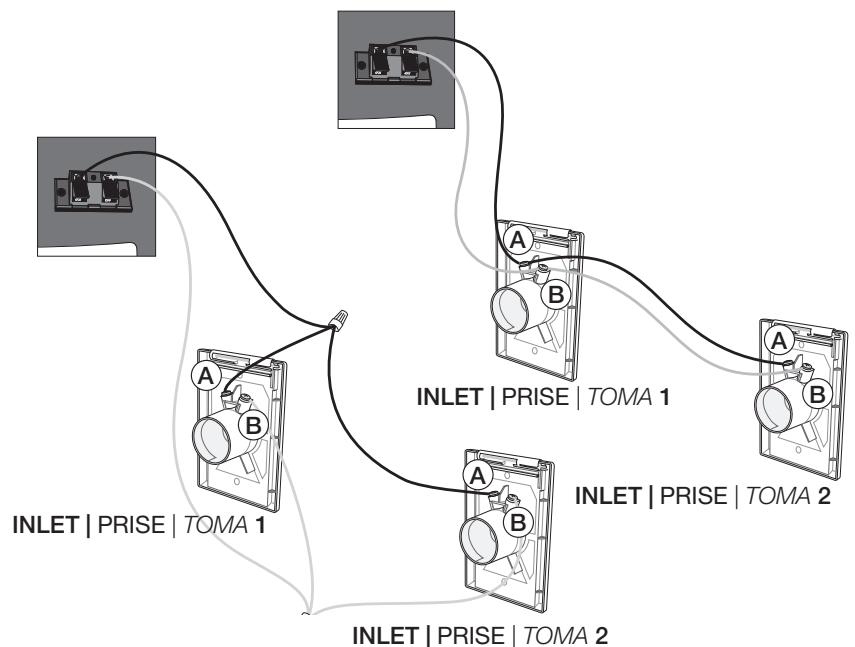
Instalación de las tomas

When installing your vacuum inlets, we recommend that the principle of electric polarity be taken into account. Ensure that the wire connected onto contact A on inlet 1 is the same as that connected to contact A on inlet 2, and so on. Do not cross, reverse or interchange wires.

Nous vous recommandons de respecter le principe de la polarité électrique lors de l'installation des prises murales. Vérifier que le fil connecté à la borne A de la prise 1 est le même qui est connecté à la borne A de la prise 2, et ainsi de suite. Ne pas inverser les fils.

Le recomendamos que respete el principio de polaridad eléctrica a la hora de instalar las tomas murales.

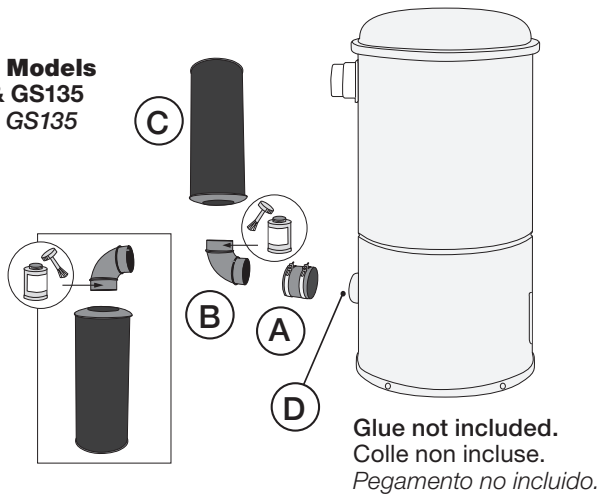
Compruebe que el cable conectado en el borne A de la toma 1 es el mismo que el conectado en el borne A de la toma 2 y así sucesivamente. No invierta los cables.



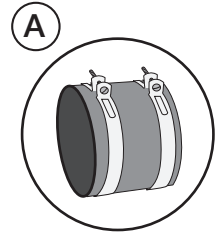
Muffler Installation | Installation du silencieux | Instalación del silenciador

1. Insert the rubber coupling (A) on the vacuum air exhaust (D).
Insérer la bague de caoutchouc (A) sur la sortie d'air de l'appareil (D).
Introduzca la junta de caucho (A) en la salida de aire (D).
2. Using a flat screwdriver, tighten the clamp collar to ensure adequate sealing.
À l'aide d'un tournevis plat, fixer le collier de serrage sur la bague de caoutchouc, pour assurer l'étanchéité.
Con la ayuda de un destornillador plano, atornille el collar de fijación que se encuentra en junta de caucho para asegurar la impermeabilidad.
3. Insert the 90° elbow (B) into the rubber coupling (A), and tighten the clamp collar as per instructions in step 2.
Insérer le coude 90° (B) dans la bague de caoutchouc (A), et fixer le collier de serrage tel qu'indiqué à l'étape 2.
Introduzca el codo de 90° (B) en la junta de caucho (A) y atornille la abrazadera siguiendo las indicaciones del apartado anterior.
4. Apply ABS glue to the 90° elbow (B) and insert muffler (C).
Appliquer de la colle ABS au coude 90° (B) et insérer le silencieux (C).
Aplicar pegamento ABS al codo 90° (B) e introducir el silenciador (C).

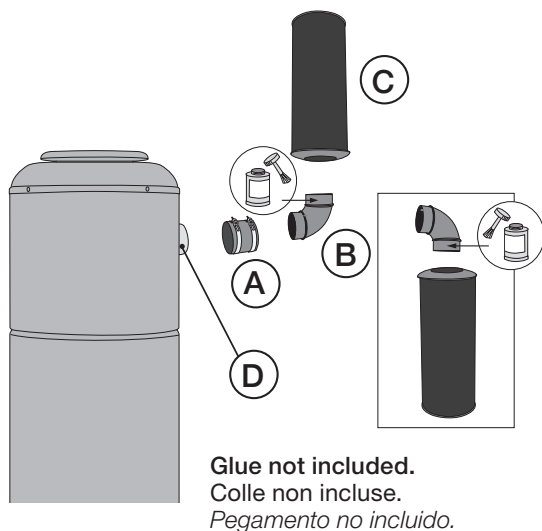
GS115 & GS135 Models Modèles GS115 & GS135 Modelos GS115 & GS135



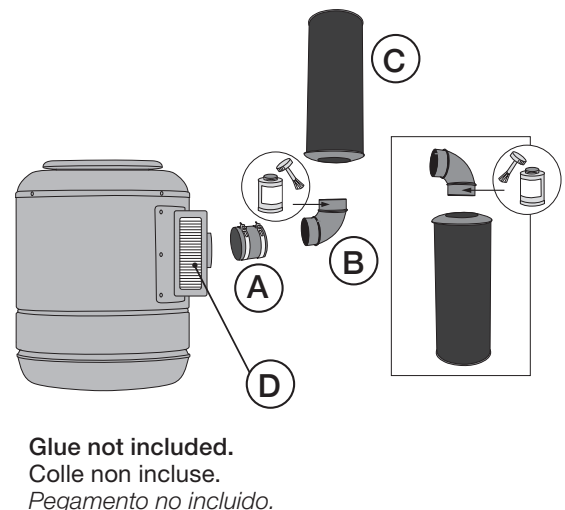
- A. Rubber coupling
Bague de caoutchouc
Junta de caucho
- B. 90° elbow
Coude 90°
Codo de 90°
- C. Muffler
Silencieux
Silenciador
- D. Air Exhaust
Sortie d'air
Salida de aire



95, 215, 615, 715, 2015 & Constructor & Mini Models Modèles 95, 215, 615, 715, 2015 & Constructor & Mini Modelos 95, 215, 615, 715, 2015 & Constructor & Mini



7515 Models Modèles 7515 Modelos 7515



Muffler Installation | Installation du silencieux | Instalación del silenciador

7515 Models | Installation in series

Modèles 7515 | Installation en série

Modelos 7515 | Instalación en serie

When installing in series, exhaust **B** (parallel) must be sealed with a cap **D**.

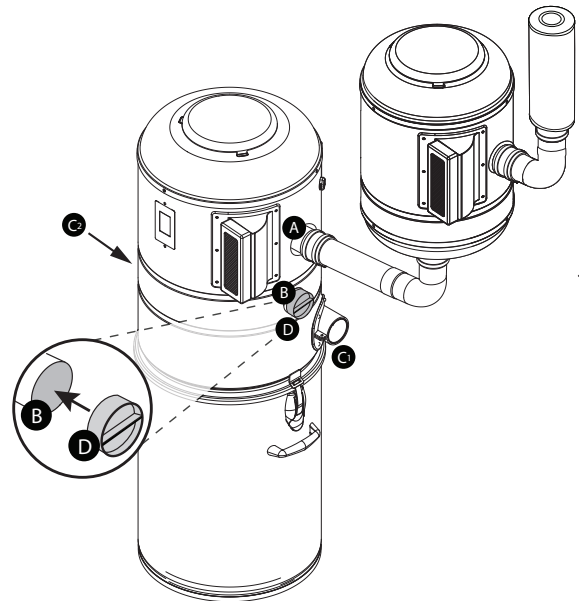
Lors d'une installation en série, la sortie **B** (parallèle) doit être scellée avec un bouchon **D**.

Durante una instalación en serie, la salida **B** debe permanecer cerrada con un tapón **D**.

Air intakes, **C₁** right or **C₂** left, are used to connect the vacuum to the piping. Seal the unused air intake with the provided cap.

Les entrées d'air droite **C₁** ou gauche **C₂** servent à relier l'aspirateur à la tuyauterie. Sceller l'entrée d'air non utilisée avec le bouchon fourni.

Las entradas de aire derecha **C₁** o izquierda **C₂** sirven para conectar el aspirador con la tubería. Cerrar la entrada de aire no utilizada con el tapón proporcionado.



Caution: When power unit is operational, metal exhaust pipes can become very hot.

Attention : Lorsque l'appareil est en fonction, le(s) conduit(s) de métal de sortie d'air peut (-vent) devenir très chaud(s).

Ojo: Cuando el aparato está encendido, el/los conducto(s) de metal de la salida de aire puede(n) estar muy caliente(s).

7515 Models | Installation in parallel

Modèles 7515 | Installation en parallèle

Modelos 7515 | Instalación en paralelo

When installing in parallel, **NEVER** seal exhaust **A** (series).

Lors d'une installation en parallèle, ne **JAMAIS** sceller la sortie **A** (série).

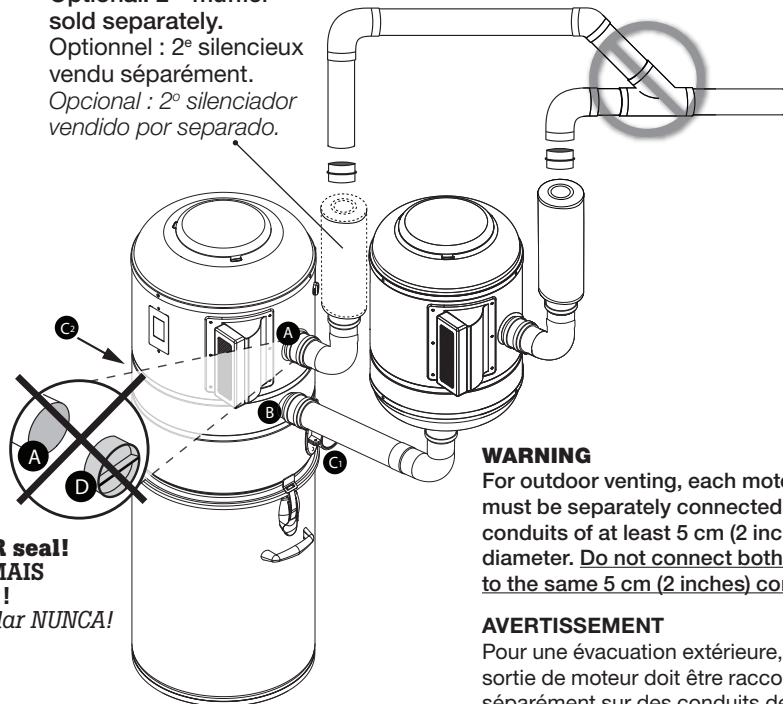
Para una instalación en paralelo, **NO** sellar la salida **A** (serie).

For an installation in parallel, we recommend the purchase of a second muffler for exhaust **A**, which is not included.

Pour une installation en parallèle, nous recommandons de vous procurer un second silencieux, pour la sortie **A**, qui n'est pas inclus à l'achat.

Para una instalación en paralelo, recomendamos un segundo silenciador **A**, para la salida (no incluido en el conjunto inicial).

Optional: 2nd muffler sold separately.
Optionnel : 2^e silencieux vendu séparément.
Opcional : 2^o silenciador vendido por separado.



NEVER seal!
Ne JAMAIS sceller!
¡No sellar NUNCA!

WARNING

For outdoor venting, each motor exhaust must be separately connected to conduits of at least 5 cm (2 inches) in diameter. Do not connect both exhausts to the same 5 cm (2 inches) conduit.

AVERTISSEMENT

Pour une évacuation extérieure, chaque sortie de moteur doit être raccordée séparément sur des conduits de diamètre d'au moins 5 cm (2 pouces). Ne pas raccorder les deux sorties d'air sur une seule tuyauterie de 5 cm (2 pouces).

ADVERTENCIA

Para una evacuación exterior, cada salida de motor debe estar empalmada por separado a unos conductos de, al menos, 5cm de diámetro (2 pulgadas). No juntar las dos salidas de aire en una sola tubería de 5cm (2 pulgadas).

Air intakes, **C₁** right or **C₂** left, are used to connect the vacuum to the piping. Seal the unused air intake with the provided cap.

Les entrées d'air droite **C₁** ou gauche **C₂** servent à relier l'aspirateur à la tuyauterie.

Sceller l'entrée d'air non utilisée avec le bouchon fourni.

Las entradas de aire derecha **C₁** o izquierda **C₂** sirven para conectar el aspirador con la tubería. Cerrar la entrada de aire no utilizada con el tapón proporcionado.

Caution: When power unit is operational, metal exhaust pipes can become very hot.

Attention : Lorsque l'appareil est en fonction, le(s) conduit(s) de métal de sortie d'air peut (-vent) devenir très chaud(s).

Ojo: Cuando el aparato está encendido, el/los conducto(s) de metal de la salida de aire puede(n) estar muy caliente(s).

Electric Connections | Connexions électriques | Conexiones electricas

There should be an electric outlet within 1 meter (3 feet) of your central vacuum unit. Once the appliance is installed in a suitable location, connect your central unit to an electric outlet on a **dedicated* grounded circuit**. Do not use extension cords or modify the length of your vacuum cleaner's power cord.

Vous devrez prévoir une prise électrique à tout au plus 1 mètre (3 pieds) de votre appareil. Une fois l'appareil installé dans un endroit propice, brancher votre centrale à une prise électrique sur un **circuit électrique dédié* avec mise à la terre** (ground). Ne pas utiliser une rallonge électrique, ni modifier la longueur du cordon électrique de votre aspirateur.

El aparato deberá instalarse a menos de un metro de una toma eléctrica. Una vez que se ha elegido un lugar propicio, conecte su central a la toma en un circuito eléctrico dedicado con toma de tierra. No utilice ninguna extensión eléctrica ni modifique la extensión del cable de su aparato.*

DEDICATED* GROUNDED CIRCUIT **CIRCUIT ÉLECTRIQUE DÉDIÉ* AVEC MISE À LA TERRE** **CIRCUITO ELÉCTRICO DEDICADO* CON TOMA DE TIERRA**

- North America | Amérique du Nord | América del Norte
120V / 240V all models | tous les modèles | *todos los modelos*: 15A
- European continent and other | Continent Européen et autres | *Europa y otros países*
220 V / 240 V model | modèle | *modelo* 7515: 15 A
220 V / 240 V model | modèle | *modelo* 2015: 12 A
220 V / 240 V models | modèles | *modelos* 615 & 715: 10 A
220 V / 240 V models | modèles | *modelos* 95, 115, 125, 215: 8 A

Your central vacuum cleaner has a thermal safety device / circuit breaker to protect it against any over voltage or electrical defect. If that protection should fail, contact your authorized dealer.

Votre aspirateur central comporte une protection thermique ou un disjoncteur contre tout survolage ou défectuosité électrique. Si ce dernier fait défaut, veuillez contacter votre marchand autorisé.

Su aspirador central está provisto de una protección térmica o de un disyuntor que lo protege contra todo exceso de voltaje o defecto eléctrico. Si el disyuntor está defectuoso, póngase en contacto con su centro de servicio autorizado.

- * Please reserve a circuit breaker dedicated only to the connections for your central vacuum.
- * Veuillez prévoir un disjoncteur réservé uniquement pour le branchement de votre aspirateur central.
- * Prever un disyuntor reservado únicamente para el enchufe de su aspirador central.

If you find that installing your vacuum cleaner is too difficult, ask your service center to install it for you. When in doubt, it is better to have the work done by a professional and ensure that the unit is properly installed. Any installation that does not comply with the specified norms could alter or invalidate the warranty.

Si vous jugez que l'installation de votre aspirateur est trop ardue, demandez à votre marchand autorisé d'en faire l'installation. Dans l'incertitude, il vaut mieux avoir recours aux services d'un professionnel et s'assurer d'une installation adéquate, puisqu'une installation non conforme aux normes spécifiées pourrait modifier ou annuler la garantie.

Si considera que la instalación de su equipo resulta demasiado complicada, pida a su centro de servicio que realice la instalación en su lugar. En caso de duda, es conveniente recurrir a los servicios de un profesional y asegurarse de que la instalación se lleva a cabo correctamente ya que una instalación no conforme a las normas especificadas podría modificar o anular la garantía.

Grounding Instructions | Mise à la terre | Toma de tierra

This appliance must be grounded. If it should malfunction or breakdown, grounding provides a path of least resistance for electric current to reduce the risk of electric shock. This appliance is equipped with a cord that has an equipment-grounding conductor and grounding plug. The plug must be inserted into an appropriate outlet that is properly installed and grounded in accordance with all local codes and ordinances. No adaptor should be used with this appliance.

Cet appareil doit être mis à la terre. En cas de défaillance ou de panne, la mise à la terre fournit au courant un chemin de moindre résistance qui réduit le risque de choc électrique. Cet appareil est pourvu d'un cordon muni d'un conducteur de terre et d'une fiche avec broche de terre. La fiche doit être branchée dans une prise appropriée, correctement installée et mise à la terre conformément aux règlements et aux ordonnances locales. Aucun adaptateur ne doit être utilisé avec cet appareil.

Este aparato debe conectarse a una toma de tierra. En caso de fallo o de avería, la toma de tierra proporciona a la corriente un camino de menor resistencia lo que reduce el riesgo de electrocución. Este aparato está provisto de un cable que posee un conductor de tierra y de un enchufe macho con toma de tierra. El enchufe debe conectarse a una toma apropiada correctamente instalada y conectada a tierra conforme a las regulaciones y ordenanzas locales. No debe utilizar ningún adaptador con este aparato.

WARNING | AVERTISSEMENT | AVISO

Improper connection of the equipment-grounding conductor can result in a risk of electric shock. Check with a qualified electrician or service technician if you are in doubt as to whether the outlet is properly grounded. Do not modify the plug provided with the appliance – if it will not fit the outlet; have a proper outlet installed by a qualified electrician.

Un conducteur de terre mal raccordé peut entraîner un risque de choc électrique. Consulter un électricien ou un technicien d'entretien qualifié si vous n'êtes pas certain que la prise est correctement mise à la terre. Ne pas modifier la fiche fournie avec l'appareil – si elle ne peut être insérée dans la prise, faire installer une prise adéquate par un électricien qualifié.

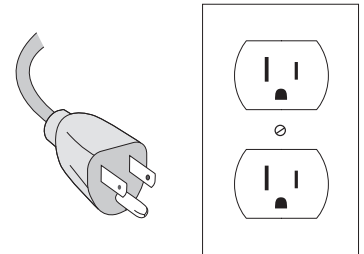
Un conductor de tierra mal enchufado puede crear un riesgo de choque eléctrico. Consulte a un electricista o a un técnico de mantenimiento cualificado si no está seguro de que la toma está correctamente conectada a tierra. No modifique el enchufe provisto con el equipo. Si éste no se adaptara a la toma, pídale a un electricista cualificado que le instale una toma adecuada.

120V Models | Modèles 120V | Modelos 120V

This appliance is for use on a nominal 120V circuit, and has a grounded plug. Make sure that the appliance is connected to an outlet having the same configuration as the plug. No adaptor should be used with this appliance.

Cet appareil est destiné à un circuit de 120V et est muni d'une fiche de mise à la terre. S'assurer que l'appareil est branché à une prise de courant ayant la même configuration que la fiche. Aucun adaptateur ne doit être utilisé avec cet appareil.

Este aparato está diseñado para un circuito de 120V y está provisto de un enchufe de toma de tierra similar al que se ilustra en el croquis anterior. Asegúrese de que el aparato está conectado a una toma que tenga la misma configuración que el enchufe. No debe utilizar ningún adaptador con este aparato.

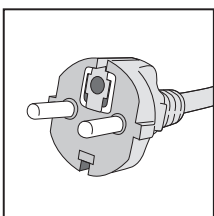


220V/240V Models | Modèles 220V/240V | Modelos 220V/240V

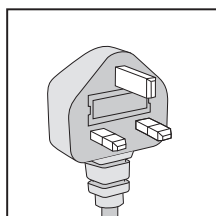
This appliance is for use on a circuit that has a nominal rating of more than 120V and that is factory-equipped with a specific cord and plug to permit connection to a proper electric circuit. Make sure that the appliance is connected to an outlet having the same configuration as the plug. No adaptor should be used with this appliance. If the appliance must be reconnected for use on a different type of electric circuit, the reconnections should be done by a qualified service technician.

Cet appareil est destiné à un circuit de plus de 120V, et a été pourvu, en usine, d'un cordon et d'une fiche spécifiques permettant de le brancher à un circuit électrique adéquat. S'assurer que l'appareil est branché à une prise de courant de même configuration que la fiche. Aucun adaptateur ne devrait être utilisé avec cet appareil. S'il est nécessaire de modifier les connexions de l'appareil pour l'adapter à une alimentation électrique d'un autre type, la modification devrait être effectuée par un technicien d'entretien qualifié.

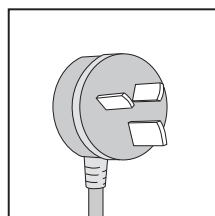
Este aparato está diseñado para un circuito de más de 120V, y viene provisto, de fábrica, de un cable y de un enchufe específicos que van a permitir su conexión a un circuito eléctrico apropiado. Asegúrese de que el aparato está conectado a una toma que presente la misma configuración que el enchufe. No debe utilizar ningún adaptador con este aparato. Si fuera necesario modificar las conexiones del equipo para adaptarlas a una alimentación eléctrica de otro tipo, la modificación deberá llevarla a cabo un técnico de mantenimiento cualificado.



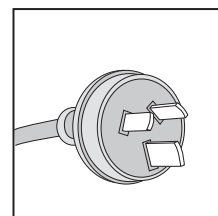
Type | Typo C



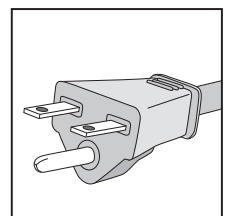
Type | Typo G



Type | Typo H



Type | Typo I



Nema 6-15 R

Low Voltage Connections | Connexions bas voltage | Conexiones de bajo voltaje

Connect the low voltage wires to the low voltage inlet on your unit.
Raccorder les fils de bas voltage aux bornes de votre appareil.
Conecte las líneas de bajo voltaje a las tomas de su aparato.

To do so | Pour ce faire | Para hacerlo:

1. Strip wires over 1 cm (½ inch) **(figure 10)**.
Dénuder les fils sur une longueur de 1 cm (½") **(figure 10)**.
Quite la funda del cable a una longitud de 1 cm (½") **(figura 10)**.
2. Gently press on the toggle to open the connector **(figure 11)**.
Appuyer doucement sur le bouton presseur pour ouvrir la borne **(figure 11)**.
Presione ligeramente el botón pulsador para abrir el borne **(figura 11)**.
3. Insert stripped wire **(figure 12)**.
Insérer le fil dénudé **(figure 12)**.
Inserte el cable pelado **(figura 12)**.
4. Release toggle to secure wire in connector **(figure 13)**.
Relâcher le bouton presseur pour fixer le fil dans la borne **(figure 13)**.
Suelte el botón pulsador para fijar el cable en el borne **(figura 13)**.
5. Repeat steps 2 to 4 for second connector.
Répéter les étapes 2 à 4 pour la deuxième borne.
Repítalo etapas 2 a 4 para el segundo borne.

To disconnect | Pour déconnecter | Para desconectar:

1. Gently press on the toggle to open the connector.
Appuyer doucement sur le bouton presseur pour ouvrir la borne.
Presione suavemente el botón pulsador para abrir el borne.
2. Remove low voltage wire from connector.
Retirer le fil pas voltage de la borne.
Retire el cable de bajo voltaje del borne.

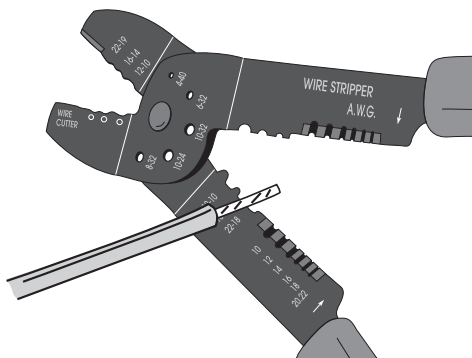


figure | figura 10

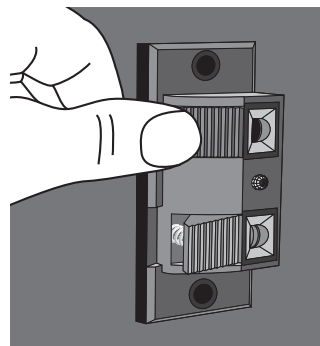


figure | figura 11

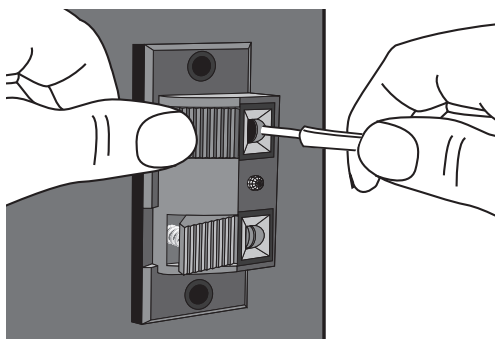


figure | figura 12

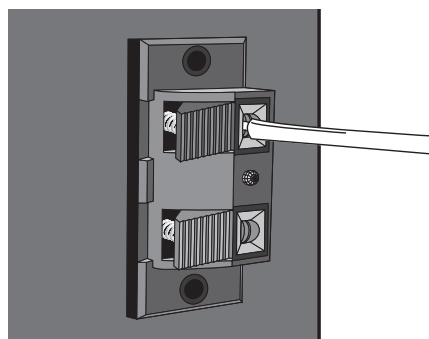


figure | figura 13

Hose Hook-up & Inlets | Mise en marche | Puesta en marcha

Before operating your central vacuum | Avant d'utiliser votre aspirateur central | Antes de utilizar su aspirador central:

Please verify that your central vacuum is properly connected to the piping system and to a grounded electrical outlet, and that the low voltage wires are connected to the unit (see pages 15 to 17). Then, read the complete owner's manual and proceed with a quick verification of your unit's installation:

Veillez vérifier que l'appareil est bien connecté au réseau de tuyauterie, ainsi qu'à une prise électrique avec mise à la terre, et que les fils de bas voltage sont bien insérés au connecteur (voir pages 15 à 17 pour plus de détails). Nous vous conseillons de lire le manuel d'instructions au complet et de procéder à la vérification de l'installation :

Verifique que éste se encuentra bien conectado a la red de tuberías, así como a un enchufe con toma de tierra y que los cables de bajo voltaje se encuentran bien introducidos dentro del conector (ver páginas 15 a la 17 para más información). Le aconsejamos que lea el manual de instrucciones al completo y que luego proceda a una verificación de la instalación:

- **Check bag and filter to make sure they are properly installed and not damaged.**
S'assurer que les filtres (et) ou le sac sont en bon état et installés convenablement.
Asegúrese de que el filtro (y) o la bolsa se encuentran intactos e instalados adecuadamente.
- **Check rubber seals in each vacuum inlet.**
Vérifier les joints d'étanchéité de chaque prise d'aspiration.
Verifique las juntas de estanqueidad de cada toma de aspiración.

To start your central vacuum, simply insert the hose in the vacuum inlet of your choice. Please ensure that the tab on the hose end is properly lined up with the slot in the inlet opening (**figure 14**). If your hose handle has an integrated on/off switch, simply slide the switch to the "on" position.

Brancher le boyau flexible dans une prise d'aspiration. Veuillez vous assurer que l'onglet sur le boyau est bien aligné entre les coches de la prise d'aspiration (**figure 14**). Si votre boyau est muni d'un interrupteur, simplement le mettre en circuit.

Para poner en marcha su aparato, sólo tiene que introducir la manguera en la toma de aspiración que usted elija. Asegúrese de que el inglete de la manguera se encuentra bien alineado entre las muescas de la toma de aspiración (**figura 14**). Si su manguera está provista de un interruptor, sólo tiene que encenderlo.

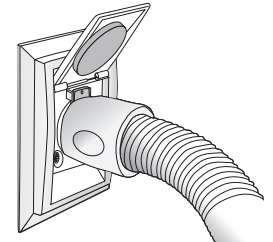


figure | figura 14

Do not try to open another inlet while your system is in operation, as it may damage the inlet's rubber seal.

Ne pas tenter d'ouvrir une autre prise d'aspiration lorsque l'appareil est en fonction. Cette manœuvre pourrait endommager le joint d'étanchéité de la prise.

No trate de abrir otra toma de aspiración cuando el aparato esté funcionando. Esta maniobra podría dañar la junta de estanqueidad de la toma.

- **While the hose is still plugged into one inlet and the system is operational, check other inlets for leaks.**
Pendant que le boyau flexible est branché dans une prise et que le système fonctionne, vérifier les autres prises pour vous assurer de leur étanchéité.
Conecte la manguera en cada toma de forma alternativa para asegurarse del buen funcionamiento.
- **Plug the hose alternatively into each vacuum inlet, to ensure that each one works properly.**
Brancher le boyau flexible dans chacune des prises alternativement, pour en assurer le bon fonctionnement.
Mientras la manguera está conectada a una toma y que el sistema está en funcionamiento, verifique las demás tomas para asegurarse de su hermetismo.

Progressive Start | Démarrage progressif | Arranque progresivo

DL, GX & HX Series | Séries DL, GX & HX | Series DL, GX & HX

Each DL, GX & HX model is equipped with a special module allowing for a smooth and gradual start-up of the vacuum system, to prolong motor durability.

Chaque modèle DL, GX & HX est muni d'un module électronique permettant le démarrage progressif de l'appareil, ce qui augmente la durabilité du moteur.

Cada modelo DL, GX y HX se encuentra provisto de un módulo electrónico que permite el arranque progresivo del aparato, lo cual favorece la duración de vida del motor.

Automatic Stop | Arrêt automatique | Parada automática

DL, GX & HX Series | Séries DL, GX & HX | Series DL, GX & HX

In case you've forgotten to turn off your vacuum, or it's been turned on by mistake, your vacuum system will automatically shut off after one hour of uninterrupted use. The four LEDs on the DataSync hose handle will flash, indicating an automatic shutoff. Simply restart the vacuum system with the switch on the hose handle.

Si l'appareil est demeuré en marche par oubli, ou s'il a été mis en marche par erreur, l'appareil arrêtera de lui-même après une heure d'utilisation ininterrompue. Les quatre DELs verts de la poignée du boyau DataSync clignoteront, indiquant un arrêt automatique. Simplement redémarrer l'appareil à l'aide de l'interrupteur sur le boyau.

Si el aparato sigue funcionando por error o por olvido, éste se apagará al cabo de una hora de utilización ininterrumpida. Las cuatro DEL verdes parpadearán en el mango de la manguera DataSync, indicando una parada automática. Sólo tendrá que volver a encender su aparato utilizando el interruptor de la manguera.

DataSync Monitor | Moniteur DataSync | Monitor DataSync

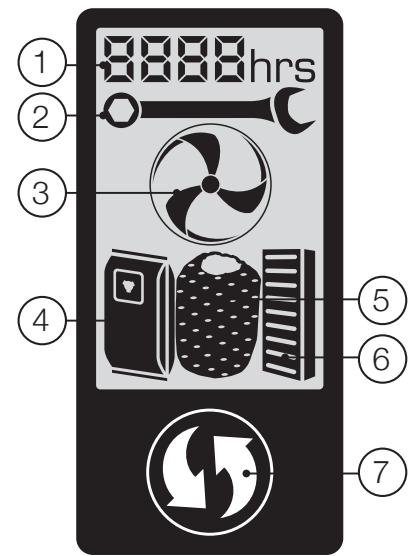
DL, GX & HX Series Séries DL, GX & HX Series DL, GX & HX

Your central vacuum unit is equipped with an electronic timing device that will recommend proper maintenance of your vacuum system. These signals are only suggestions and do not indicate a problem with your vacuum system. They will not stop or hinder the use of the vacuum.

L'appareil est muni d'une minuterie électronique qui vous suggérera un guide d'entretien de votre appareil. Ces indications vous sont fournies à titre de renseignement seulement et n'indiquent pas un problème avec l'appareil. Votre appareil fonctionnera normalement malgré les clignotants.

El aparato consta de un minutero electrónico que le indicará como realizar el mantenimiento de su aparato. Estas indicaciones son simplemente informativas y no señalan que hay un problema con el aparato. Su aparato funcionará con total normalidad a pesar de las luces parpadeantes.

- ① **Timer** – indicates hours the unit has been operated
Heures de fonctionnement de l'appareil
Horas de funcionamiento del aparato.
- ② **Flashing wrench** – mechanical maintenance of the power unit is recommended
Clé anglaise clignotante – l'entretien mécanique de l'appareil est recommandé
Llave inglesa parpadeante – lleve el aparato a un servicio técnico autorizado para que lo revisen
- ③ **Turbine | Turbine | Turbina**
Without movement – unit is connected to a power source
Movement – unit is turned on - operating
Speed of movement according to power level chosen
Sans mouvement – l'appareil est sous tension
Mouvement – l'appareil est en fonction
Rapidité du mouvement selon la sélection de puissance au boyau flexible.
Sin movimiento- el aparato está bajo tensión
En movimiento – El aparato está funcionando
Rapidez del movimiento según la potencia seleccionada en la manguera.
- ④ **Flashing Bag** – GX series: check the bag, and change if necessary.
HX series: check the bag or the canister, and change/empty if necessary.
Sac clignotant – Série GX : vérifier le sac de l'appareil, et le changer au besoin.
Série HX : vérifier le sac ou la cuve de l'appareil, et le changer/vider au besoin.
Bolsa parpadeante – Serie GX: verifique la bolsa del aparato, y cambiarla si es necesario.
Serie HX: verifique la bolsa o el tanque del aparato, y cambiarla/vaciarlo si es necesario.
- ⑤ **Flashing Filter** – DL series: empty dust recipient and clean filters
Filtre clignotant – Série DL : nettoyer les filtres de l'appareil et vider la cuve
Filtro parpadeante – Series DL: limpie los filtros del aparato y vaciar el tanque.
- ⑥ **Flashing Carbon Dust Filter** - replace carbon dust filter
Filtre carbone clignotant - remplacer le filtre à poussière de carbone
Filtro de carbón parpadeante - cambie el filtro de polvo de carbón.
- ⑦ **Reset** – to stop the flashing icons, press the reset button for one second.
Réinitialisation – pour arrêter le clignotement, appuyer sur le bouton de réinitialisation pendant une seconde.
Para parar el parpadeo, presione el botón de reset durante un segundo.



Please note that maintenance information provided by these four icons (2, 4, 5, and 6) will also appear on the DataSync hose handle (see details on next page).

Il est à noter que ces quatre informations/pictogrammes (2, 4, 5 et 6) affichés au centre d'information de l'appareil, sont aussi affichés sur la poignée du boyau DataSync (voir détails à la page suivante).

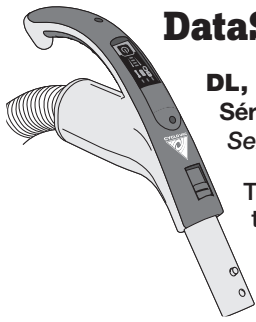
Los pictogramas que están en el centro del monitor, también se encuentran en el mango de la manguera con selección de potencia. (Ver detalles en la página siguiente)

DEMO MODE | MODE DÉMO | MODO DEMO

To initiate a demonstration of the Information Center on the power unit, press the reset button ⑦ for 5 seconds.
To stop the demonstration, simply press the reset button ⑦.

Pour accéder au mode démo du Centre d'Information DataSync de l'appareil, appuyer sur le bouton de réinitialisation ⑦ pendant 5 secondes. Pour quitter le mode démo, simplement appuyer sur le bouton de réinitialisation ⑦.

Para acceder al modo demo del monitor integrado del aparato, presione el botón Reset ⑦ durante 5 segundos. Para salir del modo demo, presione simplemente el botón Reset ⑦.



DataSync Hose | Boyau Flexible DataSync | Manguera DataSync

DL, GX & HX Series
Séries DL, GX & HX
Series DL, GX & HX

The light emitting diodes on the DataSync hose will signal, by flashing, that it is time to change the bag or empty the canister, and even when maintenance is required. They do not indicate a problem with the vacuum system, and will not hinder or stop the use of the vacuum power unit.

Ce boyau exclusif à CycloVac permet de sélectionner quatre niveaux de puissance en appuyant sur l'interrupteur de la poignée. Les DELs sur le boyau vous indiquent le niveau de puissance choisi et vous suggèrent le moment propice pour effectuer l'entretien de l'appareil.

Esta manguera exclusiva de Cyclo Vac permite seleccionar cuatro niveles de potencia presionando el interruptor del mango. Las DEL en la manguera indican el nivel de potencia seleccionado y el momento oportuno para efectuar el mantenimiento del aparato.

① Flashing LED over Bag icon

GX series: check the bag, and change if necessary.

HX series: check the bag or the dust canister and change/empty if necessary.

DEL jaune clignotant au dessus de l'icône de sac

Série GX : vérifier le sac de l'appareil, et le changer au besoin.

Série HX : vérifier le sac ou la cuve de l'appareil, et le changer/vider au besoin.

DEL amarilla parpadeante arriba del pictograma de la bolsa

Serie GX: verifique la bolsa del aparato, y cámbiela si es necesario.

Serie HX: verifique la bolsa o el tanque del aparato, y cambiarla/vaciarlo si es necesario

Flashing LED over Filter icon

DL series: empty dust recipient and clean filters

DEL jaune clignotant au dessus de l'icône de filtre

Série DL : nettoyer les filtres de l'appareil et vider la cuve.

DEL amarilla parpadeante arriba del pictograma del filtro

Serie DL: limpie los filtros del aparato y vaciar el tanque.

② Flashing LED over Carbon Dust Filter icon: replace carbon dust filter

DEL jaune clignotant au dessus de l'icône de filtre carbone : remplacer le filtre à poussière de carbone.

DEL amarilla parpadeante arriba del pictograma del filtro de carbón: cambie el filtro de polvo de carbón.

③ Flashing LED over Wrench icon: maintenance of the power unit is required.

DEL rouge clignotant au dessus de l'icône de clé anglaise : faire vérifier l'appareil par votre marchand autorisé.

DEL roja parpadeante arriba del pictograma de la llave inglesa: lleve el aparato a un servicio técnico autorizado para que lo revisen.

④ Four green LEDs indicate the power level chosen. When all four flash, they indicate an automatic shut-off (after one hour of uninterrupted use). Simply restart the power unit by pressing the power button.

Quatre DELs verts indiquent le niveau de puissance choisi. Lorsqu'ils clignotent, ils indiquent un arrêt automatique de l'appareil (après une heure de fonctionnement ininterrompu). Simplement redémarrer l'appareil en appuyant sur l'interrupteur du boyau.

Cuatro DEL verdes indican el nivel de potencia seleccionado. Cuando parpadean, indican una parada automática del aparato (tras una hora de utilización ininterrumpida). Sólo tendrá que volver a encender su aparato utilizando el interruptor de la manguera.

⑤ Press the power button to start the power unit at full power. To reduce power level, press briefly on the switch. Power level will reduce by one level. From power level 1 (lowest), the power unit will proceed to power level 4 (highest). To stop the power unit, keep pressing the switch for 2 seconds.

Appuyer sur l'interrupteur, pour démarrer l'appareil à pleine puissance. Pour diminuer l'intensité de l'aspiration, appuyer rapidement sur l'interrupteur. L'intensité diminuera d'un niveau (appui court). De la puissance 1 (plus faible), l'appareil passera à la puissance 4 (plus forte). Pour arrêter l'appareil, maintenir l'interrupteur enfoncé pendant 2 secondes.

Presione el interruptor, para poner el aparato en marcha a plena potencia. Para disminuir la intensidad de la aspiración, haga una presión breve en el interruptor. La intensidad disminuirá de un nivel por presión. De la velocidad 1 (la más suave), el aparato pasará a la velocidad 4 (la más fuerte). Para apagar el aparato, presione el interruptor 2 segundos (presión larga).

DEMO MODE

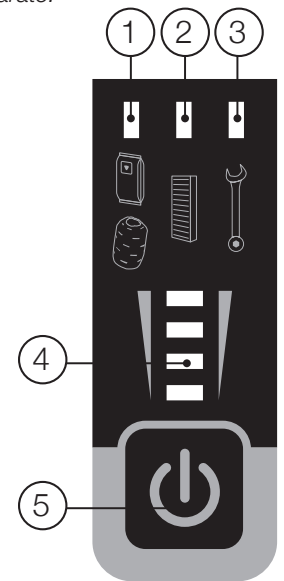
If you initiate a demonstration of the DataSync Information Center on the power unit, (by pressing the reset button on the vacuum unit for 5 seconds) the hose will also enter a demo mode of LEDs. To stop the demonstration, simply press the power button on the hose handle ⑤ for one second.

MODE DÉMO

Si vous accédez au mode démo de l'appareil (en appuyant sur le bouton de réinitialisation de l'appareil pendant 5 secondes), le boyau effectuera également une démonstration des témoins lumineux. Pour arrêter la démonstration, simplement appuyer sur l'interrupteur du boyau ⑤ pendant 1 seconde.

MODO DEMO

Si accede al modo demo del aparato (presionando el botón Reset durante 5 segundos), la manguera efectuará también una demostración de las luces. Para parar la demostración, presione simplemente el interruptor de la manguera ⑤ durante 1 segundo.



Motor | Moteur | Motor

CycloVac motors do not require lubrication. Each motor contains two carbon brushes that will wear normally, and may eventually require replacement. For warranty purposes, replacement should be done by an authorized dealer. Brush life is affected by hours of use, frequency of start-ups and shut-downs, humidity, altitude, and temperature. In order to avoid damage to the unit's motor, brushes should be replaced before they are completely worn-out. We recommend that you have your unit and motors inspected by an authorized dealer every 5-6 years.

Les moteurs Cyclo Vac ne requièrent aucune lubrification. Chaque moteur est muni de deux brosses de carbone qui s'useront normalement et qui pourraient nécessiter un remplacement. Pour maintenir votre garantie, cela devra être fait par un marchand autorisé. Leur durabilité dépend de plusieurs facteurs, dont la fréquence des arrêts/départs, l'humidité, l'altitude et la température ambiante. Les brosses doivent être remplacées avant que l'usure avancée puisse endommager le moteur. Nous vous recommandons de faire inspecter votre appareil par un marchand autorisé tous les 5 à 6 ans.

Los motores Cyclo Vac no necesitan ningún tipo de lubricación. Cada motor está provisto de dos cepillos de carbón que se desgastarán normalmente y que podrían necesitar ser reemplazados. Para que su garantía siga siendo válida, este trabajo deberá efectuarse en un centro de servicio autorizado. La duración de los cepillos depende de varios factores: la frecuencia de los apagados/encendidos, la humedad, y la temperatura ambiente. Les cepillos deberán cambiarse antes de que el desgaste llegue a estropear el motor. Le aconsejamos que lleve su aparato a un centro de servicio cada 5 o 6 años para que lo revisen.

Carbon Dust Filter | Filtre à poussière de carbone | Filtro para polvo de carbono

Patented - Models 715, 2015 & 7515 only.
Breveté - Modèles 715, 2015 & 7515 seulement.
Patentado - Modelos 715, 2015 & 7515 solamente.

We recommend changing this filter after three bag replacements or after 45 hours of use. For the DL, GX & HX series, the DataSync monitor will indicate when to change the filter. These indications are provided by an electronic timing board only as a reference guide. Nous vous recommandons de changer ce filtre à chaque trois vidanges de cuve ou après 45 heures d'utilisation. Pour les séries DL, GX et HX, le centre d'information indique le moment propice pour remplacer ce filtre. Ces indications vous sont fournies par une minuterie électronique à titre d'information seulement. Le recomendamos cambiar estas filtros cada tres vaciados o a cada cambio de bolsa o después de 45 horas de uso. El momento oportuno para reemplazar estos filtros. Un interruptor eléctrico automático le proporciona estos datos a título de información.

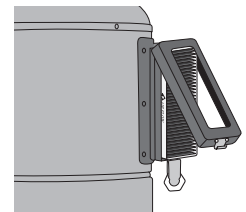


figure | figura 15

1. Unlatch the opening on the carbon filter case and gently lift it upward (**figure 15**).
Défaire l'attache au-dessous du boîtier du filtre carbone et soulever le couvercle (**figure 15**).
Suelte el enganche que se encuentra bajo el cajetín del filtro de carbono, y abra el cajetín (**figura 15**).

2. Remove the used filter, and discard (**figure 16**).
Retirer le filtre usagé et le jeter (**figure 16**).
Retire el filtro rectangular usado, y tírelo (**figura 16**).

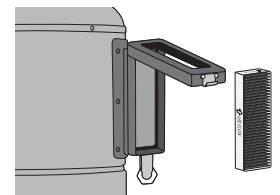


figure | figura 16

3. Insert the new filter. When doing so, ensure that the arrow printed on the filter itself points outwards (**figure 17**).
Insérer le nouveau filtre. S'assurer que la flèche imprimée sur le filtre pointe vers l'extérieur (**figure 17**).

Inserte el nuevo filtro. Asegúrese que la flecha impresa sobre el filtro está dirigida hacia el exterior (**figura 17**).

4. Close casing, and latch.
Refermer le couvercle du boîtier et l'attache.
Vuelva a cerrar la caja y los enganches.

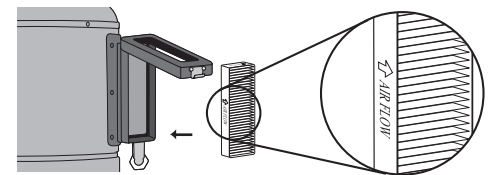


figure | figura 17

Part number | No de pièce | No de pieza: TDFILHEC2

Dirt Receptacle | Cuve | Tanque

Periodical maintenance of the dirt receptacle is necessary to ensure constant, lasting performance. We recommend that it be emptied every season, depending on frequency of use. To do so, disconnect your vacuum from its power source. Then, release the two clamps, empty the recipient and reseal it in place.

Un entretien périodique de votre cuve est nécessaire pour assurer une performance constante. Il est recommandé de vider la cuve à chaque saison, selon l'utilisation. Avant de l'enlever, veuillez déconnecter l'aspirateur de l'alimentation électrique. Pour la vider : défaire les attaches, retirer la cuve, la vider, remettre la cuve en place et fermer hermétiquement à l'aide des attaches.

El mantenimiento periódico del tanque es necesario para asegurar el buen rendimiento constante. Vaciar el tanque una vez cada tres meses, según la frecuencia de uso. Antes de sacar el tanque, desconecte su aspirador. Para vaciarlo: suelte los enganches, retire el tanque, vacíelo y vuelva a colocarlo y cierre con ayuda de los dos enganches.

E & DL Series - Filters | Séries E & DL - Filtres | Series E & DL - Filtros

Regular maintenance of the filtration system is recommended to ensure maximum performance of your central vacuum. For models of the DL series, the Information Center will indicate when to empty the canister and clean the filters. These indications are provided by an electronic timing board, only as a reference guide.

Your central vacuum is equipped with two filters. The anti-clogging filter (thin fabric) stops the larger particles, and the Cyclofiltre (thick fabric) catches the microscopic particles. The Cyclofiltre is equipped with an antimicrobial treatment to prevent the growth of mold, fungus and bacteria. This filter is washable in cold water (no bleach) and can be dried at low temperature.

Pour un usage normal, nous recommandons un entretien régulier du système de filtration, vous assurant ainsi de la performance maximale de l'appareil. Pour les modèles de la série DL, le centre d'information indique le moment propice pour effectuer l'entretien des filtres. Ces indications vous sont fournies par une minuterie électronique à titre d'information seulement.

Votre aspirateur central CycloVac comporte deux filtres, soient un filtre antibloqueo (tissu mince) qui se charge des particules plus volumineuses; et un Cyclofiltre (tissu épais) qui retient les particules microscopiques et dont le traitement antimicrobien empêche la croissance des bactéries, champignons et moisissures. Ce filtre est lavable à l'eau froide (sans javellisant). Sécher à basse température.

Para un uso normal, le recomendamos que efectúe una limpieza regular del sistema de filtración, para así asegurarle el máximo rendimiento de su equipo. Para los modelos de la serie DL, el monitor integrado indica el momento oportuno para reemplazar este filtro. Estas indicaciones proporcionadas por el monitor son simplemente informativas.

Su aspirador central Cyclo Vac consta de dos filtros. Un filtro antibloqueo (tejido fino), que se encarga de las partículas voluminosas; y un Cyclofiltro (tejido grueso), que retiene las partículas microscópicas y cuyo tratamiento antimicrobiano impide la aparición de bacterias, hongos y moho. Este filtro es lavable con agua fría (sin lejías). El secado debe hacerse a baja temperatura.

1. To remove the filters, first remove the dust receptacle (**figure 18**).

Pour enlever les filtres, détacher la cuve (**figure 18**).

Para quitar los filtros, desenganche el tanque (**figura 18**).

2. Then, use the straps at the base of the filters to withdraw (**figure 19**) We recommend cleaning the anti-clogging filter (thin fabric) every time the dust receptacle is emptied. You may either shake it out, or rinse it. The Cyclofiltre (thick fabric) should be cleaned after four anticlogging filter cleanings, or approximately once a year.

Utiliser les ganses situées à la base des filtres pour les retirer (**figure 19**). Nous recommandons le nettoyage du filtre antibloqueo à chaque vidange de cuve. Vous pouvez soit le secouer ou le rincer, selon vos besoins. Le Cyclofiltre, lui, peut être lavé aux quatre vidanges de cuve, soit environ une fois par année.

Utilizar los ganchos en la base de los filtros para retirarlos (**figura 19**). Le recomendamos que limpie el filtro antibloqueo a cada vaciado del tanque. Podrá o sacudirlo o enjuaguelo, según sea necesario. En el caso del Cyclofiltro puede lavarse cada cuatro vaciados, o sea una vez al año.

3. Both filters must be completely dry before they are reinstalled. Carefully install them in the support grooves (**figure 20**) on the filter frame to ensure adequate protection of the motor. Install the Cyclofiltre (thick fabric) first, and the anticlogging filter (thin fabric) over.

S'assurer que les deux filtres soient complètement secs avant de les remettre en place. De plus, veiller à ce que qu'ils soient bien installés dans la gorge de retenue du support à filtre (**figure 20**), pour assurer une protection adéquate du moteur. Installer le Cyclofiltre (tissu épais) en premier lieu et le recouvrir du filtre antibloqueo (tissu mince).

Asegúrese de que ambos filtros están completamente secos antes de colocarlos nuevamente en su lugar. Además, vigile que se han instalado adecuadamente en la escotadura donde se inserta el filtro (**figura 20**), para asegurar una protección adecuada del motor. Instale el Cyclofiltro (tejido grueso) en primer lugar y recúbralo con el filtro antibloqueo (tejido fino).

4. Put the dust receptacle back in place and seal by latching both clips.

Replacer la cuve et fermer hermétiquement à l'aide des deux attaches.

Vuelva a colocar el tanque y cierre herméticamente con ayuda de los dos enganches.

Inspect the filters for tears and punctures before reinstalling them.

Do not reinstall damaged filters.

Lors de l'entretien de vos filtres, vérifiez qu'ils ne soient ni percés, ni déchirés.

Les remplacer s'ils sont endommagés.

Durante la limpieza de sus filtros, verifique que estos no se encuentren perforados, ni dañados.

Reemplácelos si se encuentran en mal estado.



figure | figura 18

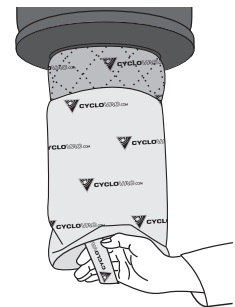


figure | figura 19

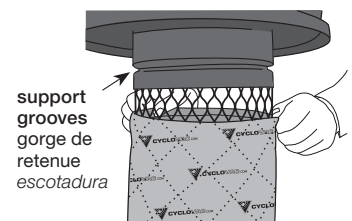


figure | figura 20

GS & GX Series & Mini Model - Electrostatic Bag

Séries GS & GX & modèle Mini - Sac électrostatique

Series GS & GX & modelo Mini - Bolsa electrostática

Except GS115 & GS135 models

Sauf modèles GS115 & GS135

Excepto modelos GS115 & GS135

Replace the bag when full. Frequency will depend on use of the unit. For the GX series, the DataSync monitor will indicate when to change the bag. These indications are provided by an electronic timing board, only as a reference guide.

Changer le sac lorsque celui-ci est plein. Suivant l'utilisation de l'appareil, la durée de remplissage peut varier. Pour la série GX, le Centre d'Information DataSync indique le moment propice pour remplacer le sac. Ces indications vous sont fournies par une minuterie électronique à titre d'information seulement.

Cambie la bolsa cuando está llena. Según la utilización del aparato, el tiempo de relleno puede variar. Para la serie GX, el monitor integrado indica el momento oportuno para reemplazar la bolsa. Estas indicaciones proporcionadas por el monitor son simplemente informativas.

- To access the bag, unlatch the two clips and remove the dust receptacle (figure 21).**
Pour accéder au sac, défaire les deux attaches et retirer la cuve de l'appareil (figure 21).
Para acceder a la bolsa, suelte los dos enganches y retire el tanque (figure 21).
- Remove the used bag and seal bag opening (adhesive seal provided on each bag). Discard used bag.**
Retirer le sac usagé et en fermer l'ouverture avec l'autocollant fourni à cet effet (voir instructions sur le sac). Jeter le sac usagé
Retire la bolsa y selle la apertura con el autoadhesivo. Tire la bolsa usada.
- Install the new bag, ensuring the tabs on the bag adaptor are aligned with the slots in the bag collar (figure 22).**
Installer le nouveau sac, en vous assurant d'aligner les coches du sac avec les pointes de l'adaptateur (figure 22).
Instale la nueva bolsa con cuidado de alinear las muescas de la bolsa con las puntas del adaptador (figura 22).
- Ensure adequate sealing by inserting bag as far as retention ring (figure 23 - A).**
Rotate bag 20° (figure 23 - B) to ensure tabs on bag adaptor are no longer aligned with the slots in the bag collar.
Assurer l'étanchéité en insérant le sac jusqu'à la bague de rétention (figure 23 - A).
Effectuer une rotation du sac d'environ 20° (figure 23 - B) en vous assurant que les coches du sac ne sont plus alignées avec les pointes de l'adaptateur.
Inserte la bolsa hasta el manguito de retención para garantizar la estanquidad (figura 23 - A).
Girar la bolsa a 20° (figura 23 - B) asegurándose de que las muescas de la bolsa ya no están alineadas con las puntas del adaptador.
- Put the dust receptacle back in place and seal by latching both clips.**
Replacer la cuve et fermer hermétiquement à l'aide des deux attaches.
Vuelva a colocar el tanque y cierre herméticamente con ayuda de los dos enganches.

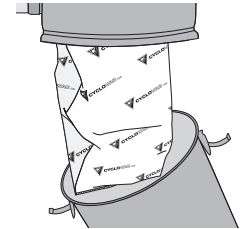
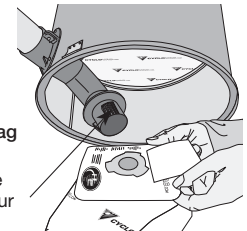
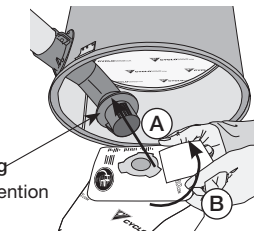


figure | figura 21



tabs on bag adaptor
pointes de l'adaptateur
puntas del adaptador

figure | figura 22



retention ring
bague de rétention
manguito de retención

figure | figura 23

Only use genuine Cyclo Vac replacement bags. Failure to do so could void the warranty on your vacuum unit.

Afin d'assurer la garantie sur votre appareil, utiliser uniquement les sacs de remplacement Cyclo Vac d'origine.

Con el propósito de asegurar la garantía de su equipo, solo utilice las bolsas de reemplazamiento CycloVac de origen.

Permanent Filter | Filtre permanent | Filtro permanente

Except E, DL Series

Sauf séries E, DL

Excepto Series E, DL

This drum-shaped filter requires no maintenance. It will be checked by the authorized dealer when you have the vacuum power unit inspected, after approximately 500 hours of use.

Ce filtre de forme tambour ne requière aucun entretien. Il sera vérifié par le centre de service lors de l'inspection de l'appareil, après environ 500 heures d'utilisation.

Este filtro, con forma de tambor, no necesita ningún tipo de mantenimiento. El servicio técnico tendrá que examinarlo durante la revisión ordinaria, a las 500 horas de funcionamiento.

GS115 & GS135 Models: Disposable Bag & Filter

Modèles GS115 & GS135 : Sac et Filtre jetables | Modelos GS115 & GS135 - Bolsa y filtro desechables

Replace the bag when full. Frequency will depend on the use of the unit.

Changer le sac lorsque celui-ci est plein. Suivant l'utilisation de l'appareil, la durée de remplissage peut varier.

Cambie la bolsa cuando está llena. Según la utilización del aparato, el tiempo de relleno puede variar.

1. To access bag, remove the power unit top cover.

Pour accéder au sac, retirer le couvercle sur le dessus de l'appareil.

Para acceder a la bolsa, levante la tapa superior del aparato

2. Remove the used bag and seal bag opening (adhesive seal provided on each bag). Discard used bag.

Retirer le sac usagé et en fermer l'ouverture avec l'autocollant fourni à cet effet (voir instructions sur le sac). Jeter le sac usagé.

Retire la bolsa y selle la apertura con el autoadhesivo que le proporcionamos. (ver instrucciones sobre la bolsa). Tire la bolsa usada.

3. Install the new bag, ensuring the tabs on the bag adaptor are aligned with the slots in the bag collar (figure 24).

Installer le nouveau sac, en vous assurant d'aligner les coches du sac avec les pointes de l'adaptateur (figure 24).

Instale la nueva bolsa con cuidado de alinear las muescas de la bolsa con las puntas del adaptador (figure 24).

4. Ensure adequate sealing by inserting bag as far as retention ring (figure 25 - A).

Rotate bag 20° (figure 25 - B) to ensure tabs on bag adaptor are no longer aligned with the slots in the bag collar.

Assurer l'étanchéité en insérant le sac jusqu'à la bague de rétention (figure 25 - A).

Effectuer une rotation du sac d'environ 20° (figure 25 - B) en vous assurant que les coches du sac ne sont plus alignées avec les pointes de l'adaptateur.

Inserte la bolsa hasta el manguito de retención para garantizar la estanquidad (figure 25-A).

Gire la bolsa a 20° (figure 25-B) asegurándose de que las muescas de la bolsa ya no están alineadas con las puntas del adaptador.

5. Put the top cover back in place.

The disc-shaped filter (figure 26), located between the dust bag and the motor, should be changed after three bags replacement (45 hours of use), or more often, as needed.

Replacer le couvercle.

Le filtre en forme de disque (figure 26), situé entre le moteur et le sac, doit être remplacé à tous les trois changements de sac, ou plus souvent, au besoin

Vuelva a colocar la tapa.

El filtro en forma de disco (figure 26) que está situado entre el motor y la bolsa, debe reemplazarse cada tres cambios de bolsa o más a menudo según sea necesario.

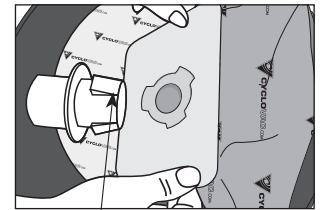


figure | figura 24

tabs on bag adaptor
pointes de l'adaptateur
puntas del adaptador

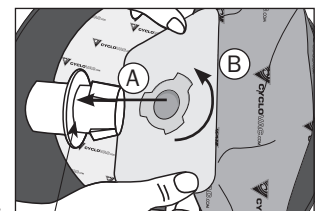


figure | figura 25

retention ring
bague de rétention
manguito de retención

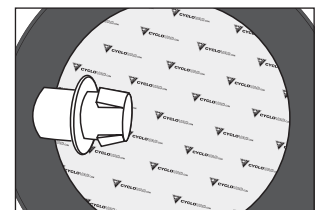


figure | figura 26

Only use genuine Cyclo Vac replacement bags. Failure to do so could void the warranty on your vacuum unit.

Afin d'assurer la garantie sur votre appareil, utiliser uniquement les sacs de remplacement CycloVac d'origine.

Con el propósito de asegurar la garantía de su equipo, utilice solo las bolsas de reemplazamiento Cyclo Vac de origen.

H & HX Series & Constructor Model - Hybrid Filtration

Séries H & HX & modèle Constructor- Filtration hybride

Series H & HX & modelo Constructor - Filtración híbrida



Use with bag | Utilisation avec sac | Uso con bolsa

Replace the bag when full. Frequency will depend on use of the unit. For the HX series, the DataSync monitor will indicate when to change the bag. These indications are provided by an electronic timing board, only as a reference guide.

For maintenance instructions, please refer to page 23.

Changer le sac lorsque plein. La durée de remplissage varie selon l'utilisation de l'appareil. Pour la série HX, le moniteur DataSync indiquera le moment propice pour remplacer le sac. Ces indications vous sont fournies par une minuterie électronique à titre d'information seulement.

Pour les instructions d'entretien, veuillez vous référer à la page 23.

Cambie la bolsa cuando está llena. Según la utilización del aparato, el tiempo de relleno puede variar. Para la serie HX, el monitor integrado indica el momento oportuno para reemplazar la bolsa. Estas indicaciones proporcionadas por el monitor son simplemente informativas.

Para las instrucciones de mantenimiento, consulte la página 23.

H & HX Series & Constructor Model - Hybrid Filtration

Séries H & HX & modèle Constructor - Filtration hybride

Series H & HX & modelo Constructor - Filtración híbrida



Use without bag | Utilisation sans sac | Utilización sin bolsa

We recommend that you empty the dust receptacle and clean the permanent filter at least each season, depending on use of your central vacuum.

Il est recommandé de vider la cuve et nettoyer le filtre permanent au moins à chaque saison, selon la fréquence d'utilisation de votre aspirateur.

Le recomendamos que vacíen el depósito y que limpien el filtro permanente cada temporada, según la frecuencia de utilización de su aparato.

1. To empty the dust receptacle: Disconnect the unit from the electric outlet. Unlatch the two clips, remove the receptacle (figure 27), and empty into an appropriate container.

Pour vider la cuve : Débrancher l'aspirateur. Défaire les attaches de la cuve, la retirer (figure 27) et la vider dans un récipient approprié.

Para vaciar el depósito: desconectar el aspirador del enchufe eléctrico. Deshacer los dos enganches, retirar el depósito (figura 27) y vaciarlo en un recipiente apropiado.

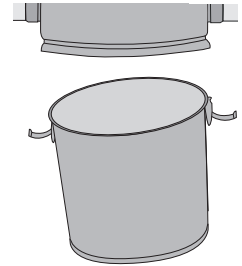


figure | figura 27

2. To clean the permanent filter (figure 28):

- Do not remove the filter
- Wrap the filter and the lower portion of the unit body within a large plastic bag. Hold it tightly around the unit with one hand.
- With your other hand, gently shake the filter.
- Wait a few seconds for the dust to settle before removing the plastic bag.

Pour nettoyer le filtre permanent (figure 28) :

- Ne pas enlever le filtre.
- Envelopper le filtre et la base de l'appareil avec un sac à ordures. Tenir fermement avec une main le haut du sac autour de la base de l'appareil.
- Avec l'autre main secouer le filtre doucement.
- Attendre quelques secondes pour que la poussière se dépose et enlever soigneusement le sac

Para limpiar el filtro permanente (figura 28):

- No retirar el filtro.
- Envolver el filtro y la base del aparato con una bolsa para basura. Tener firmemente con una mano la parte superior de la bolsa alrededor de la base del aparato.
- Con la otra mano, sacudir el filtro suavemente.
- Esperar algunos segundos para que el polvo se deposite y quitar la bolsa con cuidado.



figure | figura 28

3. Replace the dust receptacle and seal with the two clips.

Replacer la cuve et fermer à l'aide des deux attaches.

Volver a poner el depósito en su sitio y cerrar herméticamente gracias a los dos enganches.

4. Reconnect the unit to the electric outlet.

Reconnecter l'aspirateur à l'alimentation électrique.

Enchufar de nuevo el aspirador.

Note: Should the filter become stained, or emit an unpleasant odor, it may be washed in cold water (without bleach). Rinse and dry well before replacing. Do not tumble dry.

Note: Dans le cas où le filtre serait taché, ou dégagerait une odeur désagréable, il peut être lavé à la main à l'eau froide (sans javellisant). Bien rincer et assécher avant de le remettre en place. Ne pas sécher par culbutage.

Nota: En el caso donde el filtro sería manchado, o tendría un olor desagradable, puede ser lavado a mano con agua fría (sin lejía). Aclarar bien y secarlo antes de volver a meterlo en su sitio. No usar secadora de ropa.

Converting the Unit | Conversion de l'appareil

Conversión del aparato

Your Cyclo Vac central vacuum unit was designed for use with or without disposable bag. Though it is sold with a bag installed, it can easily be removed, and the unit modified for use without disposable bags.

Votre appareil Cyclo Vac a été conçu pour utilisation avec ou sans sac jetable. Bien qu'il soit livré avec un sac déjà installé, celui-ci peut être facilement retiré, et l'appareil modifié pour utilisation sans sac jetable.

Su aparato se puede utilizar con o sin bolsa desechable. En cada aparato, una bolsa está instalada: Esta bolsa se puede quitar fácilmente y se modifica entonces el aparato para poder utilizarlo sin la bolsa desechable.

- 1. Using a flat screwdriver, loosen the clamp collars and remove the rubber coupling from the air intake (see page 11, figure 3).**
À l'aide d'un tournevis plat, desserrer les colliers de serrage et retirer la bague de caoutchouc de l'entrée d'air (voir page 11, figure 3).
Con ayuda de un destornillador plano, aflojar las abrazaderas y retirar el anillo de caucho de la entrada de aire (ver página 11, figura 3).
- 2. Unlatch the two clips and remove the dust receptacle (see page 23, figure 21).**
Défaire les attaches et retirer la cuve de l'aspirateur (voir page 23, figure 21).
Soltar los clips y retirar el depósito del aspirador. (ver página 23, figura 21).
- 3. Remove the bag (see page 23).**
Enlever le sac (voir page 23).
Quitar la bolsa (ver página 23).
- 4. Pull the bag adaptor out of the air intake (see page 11, figure 4).**
Tirer l'adaptateur sac hors de l'entrée d'air (voir page 11, figure 4).
Extraer el adaptador de bolsa fuera de la entrada de aire (ver página 11, figura 4).
- 5. Put the other adaptor provided in the air intake and, making sure that the tabs are aligned with the notches, push it completely in (see page 12, figure 9).**
Insérer l'autre adaptateur fourni dans l'entrée d'air et, en s'assurant que les encoches sont alignées, enfoncer l'adaptateur au maximum (voir page 12, figure 9).
Insertar el otro adaptador provisto en la entrada de aire y, asegurándose de que las muescas estén bien alineadas, apretar el adaptador al máximo (ver página 12, figura 9).
- 6. Put the rubber coupling back on the air intake and tighten the clamp collars using a flat screwdriver.**
Replacer la bague de caoutchouc sur l'entrée d'air et resserrer les colliers de serrages à l'aide d'un tournevis plat.
Colocar el anillo de caucho en la entrada de aire y apretar las abrazaderas con ayuda de un destornillador plano.
- 7. The vacuum unit is now ready for use without bag.**
L'appareil est maintenant prêt à être utilisé sans sac jetable.
El aparato ya está listo para ser utilizado sin la bolsa desechable.

Note: this procedure is reversible at any time. For instructions on installing the dust bag, please refer to page 23.

Note : Ce procédé est réversible en tout temps. Pour les instructions quant à l'installation du sac à poussière, veuillez consulter la page 23.

Nota: este procedimiento es reversible en cada momento. Para instrucciones de instalación de la bolsa, consulte la página 23.

General Information | Informations générales

Informaciones generales

If the vacuum unit does not work, check the fuse or breaker on the unit and/or in the electrical panel of your home, and replace any defective part(s) as deemed necessary. Please verify that the unit has been installed properly, according to the instructions in this manual.

Your vacuum cleaning system is designed to collect everyday dry matter (dust). It is approved by authorized testing agencies for dry use only. Do not use on wet surfaces.

Should you accidentally vacuum liquids, immediately unplug the unit from the electric outlet, then empty and wipe the dust recipient with a dry cloth. Then operate the system from the vacuum inlet through which you vacuumed the liquid, in order to eliminate all moisture in the piping system.

We strongly recommend against vacuuming abrasive materials such as cement, plaster and gyproc dust. This fine dust could work its way into the motor, causing considerable damage. Should you do so inadvertently, immediately clean the filters and, as a precautionary measure, contact your authorized service center to determine the extent of the damage to the unit.

Si votre aspirateur ne fonctionne pas, vérifiez le fusible ou le disjoncteur sur l'appareil et/ou dans la boîte électrique de votre demeure. Si nécessaire, remplacez l'élément défectueux. S'assurer que l'appareil a été installé adéquatement, selon les directives du manuel d'instructions.

Votre système d'aspiration est conçu pour ramasser les matières sèches (poussière) de tous les jours. Il est approuvé par les agences de certification pour un usage à sec seulement. Ne pas utiliser sur des surfaces mouillées.

Dans le cas où votre appareil aspire des liquides, veuillez immédiatement débrancher l'appareil de la prise électrique, puis vider et assécher l'unité. Ensuite, faire fonctionner l'appareil à partir de la prise d'où vous avez aspiré le liquide, pour assécher les conduits et éliminer l'humidité.

Il est fortement déconseillé d'aspirer des matières abrasives (poussière de plâtre, ciment...). Celles-ci peuvent s'infiltrer jusqu'au moteur et éventuellement l'endommager. Si vous deviez le faire par mégarde, veuillez immédiatement nettoyer les filtres et par mesure de précaution, contacter votre marchand autorisé afin de vérifier l'étendue des dommages.

Si su aspirador no funciona, verifique el fusible o el disyuntor del aparato y/o de la caja eléctrica de su casa. Si es necesario, reemplace el elemento defectuoso. Asegúrese de que el aparato ha sido instalado adecuadamente, según las instrucciones del manual de instalación.

Su sistema de aspiración ha sido concebido para recoger materias secas (polvo) cada día. Ha sido aprobado por la agencia de certificación para uso en seco exclusivamente. No lo utilice en superficies mojadas.

En caso de que su aparato aspire líquidos, desconéctelo inmediatamente de la toma de corriente. Luego vacíe y seque la unidad, entonces conecte el aparato a partir de la toma donde usted ha aspirado el líquido, para de esta forma poder secar los conductos y eliminar la humedad.

No es nada aconsejable aspirar materias abrasivas (polvo de yeso, cemento...) ya que pueden infiltrarse en el motor y llegar a dañarlo. Si usted lo hiciera por descuido, limpie los filtros inmediatamente y, como medida de precaución, consulte con su centro de servicio con el objetivo de asegurarse de la magnitud del daño ocasionado.

Remember that in order for your warranty to remain valid, maintenance of the motor and repairs to the unit itself must be carried out by an authorized service center, using original CycloVac or Trovac parts.

Veillez noter que pour le maintien de votre garantie, toute réparation ou entretien du moteur ou de l'appareil doit être effectué par un marchand autorisé, avec des pièces d'origine CycloVac ou Trovac.

Para mantener la validez de su garantía, todas las reparaciones o recambios deberán realizarse en un centro de servicio autorizado, con piezas exclusivas de Cyclo Vac o Trovac.

Troubleshooting | Dépannage | Reparación

Problem Problème Problema	Possible cause Cause possible Posible Causa	Corrective action Action corrective Reparación
Decrease in suction strength Diminution de la force d'aspiration Disminución de la fuerza de aspiración	Dirt recipient/Bag is full La cuve ou le sac est plein(e). <i>El tanque o la bolsa está lleno/a</i>	Empty dirt recipient / change bag (see pages 22 to 26). Vider la cuve ou changer le sac selon le modèle, voir pages 22 à 26. <i>Vacíe el tanque o cambie la bolsa, ver páginas 22 a 26 (según el modelo).</i>
	Dirt recipient is not properly attached La cuve est mal installée. <i>El tanque está mal instalado.</i>	Check clamps and dirt recipient are aligned. Vérifier les attaches et l'alignement de la cuve. <i>Verifique los enganches y el alineamiento del tanque.</i>
	Filters need cleaning /replacing Les filtres doivent être nettoyés/remplacés. <i>Los filtros necesitan una limpieza/ ser cambiados.</i>	Remove, shake and/or wash filters or replace them (depending on model) before reinstalling them in the unit (see pages 22 to 26). Retirer, secouer et/ou laver les filtres ou les remplacer (selon le modèle) avant de les remettre en place, voir pages 22 à 26. <i>Retire, sacuda y/o lave los filtros o cámbielos (según el modelo) antes de volver a colocarlos en su lugar, ver página 22 a 26.</i>
	Motor guard screen is blocked Le grillage de protection du moteur est obstrué. <i>La rejilla de protección del motor se encuentra obstruida.cambiados.</i>	Remove filters, and check the guard screen (which separates the motor from the filtration compartment) for blockage. Make sure filters are always properly installed, to prevent this problem from happening again. Retirer les filtres et vérifier le grillage de protection qui sépare le moteur du compartiment filtreur. Veuillez vous assurer que les filtres sont installés adéquatement en tout temps, afin que le problème ne se reproduise pas. <i>Retire los filtros y verifique la rejilla de protección que separa los motores del compartimento filtrador. Asegúrese de que los filtros han sido instalados adecuadamente con el fin de que esto no vuelva a ocurrir.</i>
	Open vacuum inlet Une prise d'aspiration est ouverte. <i>Una toma de aspiración está abierta.</i>	Close all vacuum inlets not in use. Fermer toutes les prises d'aspiration non-utilisées. <i>Cierre todas las tomas de aspiración que no esté utilizando.</i>
	Exhaust line is clogged La sortie d'air est obstruée. <i>La salida de aire está obstruida.</i>	Verify that no object is blocking the exhaust. Vérifier la sortie d'air (le silencieux) pour vous assurer qu'elle est bien dégagée. <i>Verifique la salida de aire (el silenciador) y asegúrese de que está bien despejada.</i>

Troubleshooting | Dépannage | Reparación

Problem Problème Problema	Possible cause Cause possible Posible Causa	Corrective action Action corrective Reparación
<p>Decrease in suction strength (cont.)</p> <p>Diminution de la force d'aspiration (suite)</p> <p><i>Disminución de la fuerza de aspiración (continuación)</i></p>	<p>Blocked hose</p> <p>Le boyau flexible est obstrué. <i>La manguera está obstruida.</i></p>	<p>Plug the handle end of the hose into the suction inlet, thus reversing the suction in the hose. Cover the gap around the handle, to ensure suitable suction strength, and ensure contact with inlet contacts to start the unit. This should clear the hose.</p> <p>Insérer l'embout de la poignée dans la prise d'aspiration pour renverser la succion dans le boyau. Bien couvrir l'ouverture autour de l'embout, pour assurer une étanchéité convenable, et veiller à ce que l'embout touche les contacts de la prise pour démarrer l'appareil et ainsi dégager le boyau.</p> <p><i>Introduzca la terminación de la empuñadura en la toma de aspiración para invertir la succión en la manguera. Cubra bien la apertura alrededor de la terminación para asegurar el hermetismo conveniente, y asegúrese de que la terminación toca los contactos de la toma para poner en marcha el aparato y así desbloquear la manguera.</i></p>
	<p>Obstruction in the piping system</p> <p>Le système de conduits est obstrué. <i>Obstrucción del sistema de conductos.</i></p>	<p>Loosen the clamp collars around the air intake to free the central vacuum unit from the piping system. Start the unit by plugging the hose into a vacuum inlet. By placing your extended hand over the air intake opening on the unit, check the suction strength on the unit itself. If suction strength is normal, the obstruction is in the piping system. If suction strength is diminished or completely absent, have the unit checked by an authorized service center.</p> <p>Desserrer les colliers de serrage à l'entrée d'air, et dégager l'appareil du système de conduits. Démarrer l'appareil en branchant votre boyau à une prise d'aspiration. En plaçant votre main tendue sur l'ouverture d'entrée d'air de l'appareil, vérifier la force d'aspiration à la base de l'appareil même. Si elle est normale, l'obstruction est située quelque part dans les conduits. Si elle est diminuée ou inexistante, faites vérifier l'appareil par un centre de service autorisé.</p> <p><i>Aflojar las abrazaderas de la entrada de aire y retire la conexión del sistema de conductos. Encienda el aparato conectando su manguera a una toma de aspiración. Coloque su mano extendida sobre la apertura de la entrada de aire y verifique la fuerza de aspiración en la base del aparato. Si ésta es normal, la obstrucción se encontrará en algún sitio de los conductos. Si ésta ha disminuido o no existe, lleve su aparato por un centro de servicio autorizado</i></p>

If none of these suggestions restore suction strength, contact your authorized service center.
Si aucune de ces mesures ne restaure la force d'aspiration, veuillez contacter votre centre de service.
Si ninguna de estas medidas logra restablecer la fuerza de aspiración consulte su centro de servicio.

Troubleshooting | Dépannage | Reparación

Problem Problème Problema	Possible cause Cause possible Posible Causa	Corrective action Action corrective Reparación
Vacuum will not start L'appareil ne démarre pas. El aparato no se enciende	The electrical power is not connected properly La connexion électrique est fautive. La conexión eléctrica está defectuosa.	Ensure that the power cord is plugged into a dedicated grounded electrical outlet, according to specifications on pages 15 and 16. Veuillez vous assurer que le cordon électrique est branché à une prise avec mise à la terre, sur un circuit dédié selon les directives aux pages 15 et 16. Asegúrese de que el cable eléctrico está enchufado a una toma conectada a tierra, en un circuito dedicado (según las instrucciones de las páginas 15 y 16).
	Low voltage wire is not connected properly La connexion bas voltage est fautive. La conexión de bajo voltaje está defectuosa.	Verify the low voltage wires, make sure they are properly inserted into the low voltage inlet, as per instructions on page 17. Vérifier que les fils bas voltage sont bien insérés dans les bornes, selon les directives à la page 17. Verifique que las líneas de bajo voltaje están bien insertadas en las terminales, según las instrucciones de las página 17.
	Faulty vacuum inlet Une prise d'aspiration est défectueuse. Una toma de aspiración está defectuosa.	Start the vacuum unit from other inlets in your home, to identify the defective inlet. Faire fonctionner l'appareil sur les autres prises de la maison, pour identifier la prise fautive. Pruebe el aparato en otras tomas de la casa, para poder aislar la toma defectuosa.
	Unit circuit breaker is off Le disjoncteur de l'appareil est ouvert. El disyuntor del aparato está abierto.	Press the reset button to reset the unit circuit breaker. If unit restarts and automatically shuts off shortly after, contact an authorized service center. Appuyer sur le bouton de remise en circuit. Si l'appareil redémarre, mais s'arrête automatiquement, communiquer avec votre centre de service. Apriete el botón de puestá en marcha. Si el aparato se enciende, pero luego se apaga automáticamente, póngase en contacto con su centro de servicio.
	In-house circuit breaker is off Le disjoncteur de votre résidence est ouvert. El disyuntor de su residencia se encuentra abierto.	Reset the circuit breaker in your electrical panel. Verify that your central vacuum unit is connected on a dedicated grounded circuit (see pages 15 and 16). Remettre le disjoncteur en circuit. Vérifier que l'appareil est bien branché sur un circuit avec mise à la terre, selon les directives aux pages 15 et 16. Vuelva a poner el disyuntor en funcionamiento. Verifique que el aparato esté bien conectado en un circuito dedicado, según las instrucciones de las páginas 15 y 16.
	Defective on/off hose Le boyau interrupteur est défectueux. La manguera con interruptor está defectuosa.	Turn the hose ¼ turn in the vacuum inlet. If unit starts, have the vacuum hose checked by a certified service center. Tourner le boyau de ¼ de tour dans la prise d'aspiration. Si l'appareil démarre, faire vérifier le boyau par un centre de service autorisé. Gire la manguera de ¼ de vuelta en la toma de aspiración. Si el aparato se enciende, lleve la manguera a un centro de servicio autorizado para que se la revisen.

If none of these suggestions restore suction strength, contact your authorized service center.
 Si aucune de ces mesures ne restaure la force d'aspiration, veuillez contacter votre centre de service.
 Si ninguna de estas medidas logra restablecer la fuerza de aspiración consulte su centro de servicio.

Troubleshooting | Dépannage | Reparación

Problem Problème Problema	Possible cause Cause possible Posible Causa	Corrective action Action corrective Reparación
Vacuum will not stop L'appareil ne s'arrête pas. El equipo no se apaga.	Hose improperly inserted into vacuum inlet Le boyau interrupteur est mal inséré dans la prise d'aspiration. <i>La manguera con interruptor está mal insertada en la toma de aspiración.</i>	Ensure that the hose end is properly placed in the vacuum inlet: the tab on the hose should fit into the slots of the inlet to ensure adequate contacts for the hose switch to function (see page 18). Débrancher le boyau. Rebrancher en vous assurant qu'il est bien placé dans la prise : l'onglet sur le boyau doit être aligné avec les coches de la prise pour assurer le bon fonctionnement de l'interrupteur sur le boyau, voir page 18 <i>Desenchufe la manguera. Vuelva a conectarla asegurándose de que está colocada adecuadamente en la toma: que el inglete de la manguera está alineado con la escotadura de la toma para asegurar el buen funcionamiento del interruptor de la manguera (ver página 18).</i>
	Defective on/off hose Le boyau interrupteur est défectueux. <i>La manguera con interruptor está defectuosa.</i>	If the hose is properly placed in the vacuum inlet, and the unit continues running despite the fact that the hose switch is in the "off" position, have the hose checked by a service center. Si le boyau est bien aligné, et que l'appareil fonctionne malgré que l'interrupteur du boyau est en mode «arrêt» (off), faites vérifier le boyau par un marchand autorisé. <i>Si la manguera se encuentra bien alineada y que el aparato funciona a pesar de que el interruptor esté en el modo «apagado» (off), lleve la manguera a un centro de servicio autorizado.</i>
	Low voltage wire is not connected properly Les connexions bas voltage sont fautives. <i>Las conexiones de bajo voltaje se encuentran defectuosas.</i>	While the vacuum is on, unplug the low voltage wires from the unit. If the vacuum stops, there's a faulty low voltage wire. Contact your installer or authorized service center. Pendant que l'appareil est en marche, débrancher les fils bas voltage de l'appareil. Si l'appareil cesse de fonctionner, il y a un fil bas voltage défectueux. Veuillez communiquer avec l'installateur ou le marchand autorisé. <i>Con el aparato en marcha, desconecte los cables de bajo voltaje. Si el aparato deja de funcionar, esto significa que los cables de bajo voltaje se encuentran defectuosos. Consulte con el instalador o con el centro de servicio autorizado.</i>

If in spite of these suggestions, your vacuum unit is still not stopping, contact your authorized service center.

Si malgré cela, votre appareil ne s'arrête toujours pas, veuillez contacter votre centre de service.

Si su aparato sigue sin apagarse, contacte con su centro de servicio.

Note: For DL, GX & HX central vacuums, used with a DataSync hose:

press the hose switch for one full second to shut off central vacuum.

NB : Pour les appareils DL, GX & HX utilisés avec un boyau flexible DataSync :

il faut appuyer sur l'interrupteur du boyau flexible pendant une seconde pour arrêter l'appareil.

Para los aparatos DL, GX & HX utilizados con una manguera DataSync:

tiene que presionar durante unos segundos (presión larga) el interruptor de la manguera para apagar el aspirador.

Warranty Information | Garantie | *Garantía*

These warranties are valid for domestic use only. | Les garanties stipulées s'appliquent à un usage domestique seulement. *Garantía para un uso doméstico exclusivamente.*

LIMITED LIFETIME WARRANTY | GARANTIE À VIE – LIMITÉE | GARANTÍA DE POR VIDA— LIMITADA

Your Cyclo Vac vacuum system is protected by a lifetime warranty. We guarantee that the unit canister will be exempt of any material or manufacturing defect. This warranty is valid from the date of purchase, for as long as you are the original owner, and the system remains at its original place of installation. This warranty covers the body and dust receptacle of the unit and is not transferable. The motors and electrical components are entirely guaranteed for a period of 10 years for series E, GS & H; and for a period of 15 years or 750 hours of use for series DL, GX & HX. For the Constructor model, they are covered at 100% for a period of 5 years and at 50% for an additional 5 years. Our authorized service center will repair or replace (at Cyclo Vac's discretion) the defective part or parts, free of labor costs, for a period of 2 to 5 years (see below).

L'aspirateur central Cyclo Vac est protégé par une garantie à vie. Nous vous garantissons que votre aspirateur central sera exempt de tout défaut de matériaux ou de fabrication pour aussi longtemps que vous êtes le propriétaire original de votre appareil et que celui-ci demeure en son lieu d'installation d'origine. Cette garantie s'applique au corps et à la cuve de l'appareil et n'est pas transférable. Les moteurs et les composantes électriques sont garantis à 100 % pour une période de 10 ans pour les séries E, GS et H; et pour une période de 15 ans ou 750 heures d'utilisation pour les séries DL, GX et HX. Pour le modèle Constructor, ils seront garantis à 100 % pour une période de 5 ans et à 50 % pour 5 ans supplémentaires. Le centre de service autorisé réparera ou remplacera (à la discrétion de Cyclo Vac) la ou les pièces défectueuses, et ce, sans frais de main d'oeuvre en atelier pendant une période de 2 à 5 ans (voir ci-dessous).

El aspirador central Cyclo Vac está protegido por una garantía de por vida. Nosotros le garantizamos que su aspirador central estará exento de cualquier defecto ya sea material o de fabricación mientras usted sea el propietario original de su equipo y que el aparato sigue siendo a su lugar de instalación original. Está garantía se aplica al cuerpo y al tanque del aparato y no es transferible.

Los motores y componentes eléctricos están garantizados 100% durante un período de 10 años para las series E, GS & H; y durante un período de 15 años o 750 horas de uso para las series DL, GX y HX. Para el modelo Constructor, la garantía es de 100% durante 5 años, y 50% para 5 años suplementarios. El centro de servicio autorizado reparará o reemplazará (a discreción de Cyclo Vac) la o las piezas defectuosas sin gastos de mano de obra en taller durante un período de 2-5 años (ver abajo).

Cyclo Vac Warranty - AMERICA | Motors and Electrical Components Garantie Cyclo Vac - AMÉRIQUE | Moteurs et composantes électriques Garantía Cyclo Vac - AMÉRICA | Motores y componentes eléctricos

Model Modèle Modelo	Parts Pièces Pieza	Labor Main-d'oeuvre Mano de obra
E, GS & H Series Séries E, GS & H <i>Series E, GS & H</i>	10 years ans años	5 years ans años
DL, GX & HX Series Séries DL, GX & HX <i>Series GX, DL & HX</i>	15 years or 750 hours of use 15 ans ou 750 heures <i>15 años o 750 horas</i>	5 years ans años
Constructor & Mini	5 years 100% + 5 years 50% 5 ans 100% + 5 ans 50% <i>5 años 100% + 5 años 50%</i>	2 years ans años

Cyclo Vac Warranty - EUROPE & other continents | Motors and Electrical Components Garantie Cyclo Vac - EUROPE et autres continents | Moteurs et composantes électriques Garantía Cyclo Vac - EUROPA y otros continentes | Motores y componentes eléctricos

Model Modèle Modelo	Parts Pièces Pieza	Labor Main-d'oeuvre Mano de obra
E, GS & H Series Séries E, GS & H <i>Series E, GS & H</i>	10 years ans años	3 years ans años
DL, GX & HX Series Séries DL, GX & HX <i>Series GX, DL & HX</i>	15 years or 750 hours of use 15 ans ou 750 heures <i>15 años o 750 horas</i>	3 years ans años

Warranty Information | Garantie | *Garantía*

In order to maintain your warranty, all repairs must be made by an authorized CycloVac service center, with original CycloVac or Trovac parts. Failure to do so could void the warranty.

This warranty excludes normal wear and tear of certain parts such as filters, damages caused (according to CycloVac) by abusive use (ex. : drywall dust, water, etc.), commercial use, lack of appropriate maintenance, inadequate installation, negligence, natural disasters, accidents, and acts of God.

Pour le maintien de votre garantie, le service devra être effectué exclusivement par un marchand autorisé CycloVac utilisant des pièces d'origine CycloVac ou Trovac.

La garantie ne couvre pas : l'usure normale de certaines composantes comme les filtres, les dommages dus (selon CycloVac) à un usage abusif (ex. : poussière de plâtre, eau, etc.), l'usage commercial, le manque d'entretien adéquat, l'installation inadéquate, la négligence, les désastres naturels, les sinistres et les accidents.

Para mantener la validez de su garantía, el servicio deberá efectuarse exclusivamente en un centro de servicio autorizado CycloVac utilizando piezas originales de CycloVac o Trovac. La garantía no cubre: el desgaste normal de ciertos componentes como los filtros, los daños debidos (según considere CycloVac) al uso abusivo (por ejemplo polvo de yeso, agua etc.) el uso comercial, la falta de mantenimiento adecuado, la instalación inadecuada, la negligencia, los desastres naturales, los siniestros y los accidentes.

ONE YEAR SATISFACTION GUARANTEE* | GARANTIE SATISFACTION* – UN AN GARANTÍA DE SATISFACCIÓN* – UN AÑO

We are certain you'll be completely satisfied with your CycloVac central vacuum system. For one year following the date of purchase, if the performance of the vacuum unit does not meet your expectations, return it to your local CycloVac service center for a credit towards the purchase of a more powerful CycloVac model. This warranty applies to the vacuum power unit only, and to vacuum units purchased at a Cyclo Vac authorized dealer (not applicable on online purchases).

*Applies in North America only.

Nous sommes certains que vous serez entièrement satisfaits de votre aspirateur central CycloVac. Pour une période d'un an à compter de la date d'achat, si la performance de l'appareil ne correspond pas à vos attentes, retournez-le à votre concessionnaire pour un crédit applicable à l'achat d'un autre modèle CycloVac plus performant. Cette garantie s'applique à l'appareil seulement et n'est valide que pour les appareils achetés chez un marchand autorisé Cyclo Vac (non applicable sur les achats en ligne).

*Cette garantie s'applique en Amérique du Nord seulement.

Estamos plenamente convencidos de que usted quedará completamente satisfecho de su aspirador central CycloVac. Por un período de un año a partir de la fecha de compra, si el aparato no responde a sus expectativas, puede devolverlo a la franquicia donde lo compró para que se le faciliten un bono de compra para otro modelo CycloVac. Está garantía sólo se aplica al aparato y a los aparatos comprados a un distribuidor autorizado Cyclo Vac (no se aplica a las compras por Internet).

**Se aplica sólo en Norteamérica.*

Warranty Information | Garantie | *Garantía*

FIVE YEAR NO QUESTIONS ASKED WARRANTY ON CYCLOVAC RECOMMENDED ATTACHMENTS** **GARANTIE 5 ANS SANS TRACAS SUR LES ACCESSOIRES RECOMMANDÉS** CYCLOVAC** **GARANTÍA DE 5 AÑOS PARA LOS ACCESORIOS RECOMENDADOS ** CYCLOVAC**

All CycloVac recommended attachments** are guaranteed for five years (except Wireless handle and Wessel-Werk electric powerhead), subject to certain conditions. If during this five year period, an accessory presents a manufacturing defect, return it to the nearest authorized CycloVac service center along with a copy of your invoice (clearly indicating the attachments purchased), and we will repair or replace the defective part according to the conditions of the warranty. This warranty does not cover moving parts, or the normal wear and tear of components such as : belts, bristle, rollers and their components, nor abusive use. It is valid only for normal domestic use.

**The CycloVac recommended attachments are clearly identified by a CycloVac logo. Any other attachment, even if purchased at a CycloVac sales center at the same time as your power unit, is not covered by the 5 year CycloVac warranty.

Les accessoires recommandés** CycloVac sont garantis pour une période de 5 ans (sauf poignée sans fil et balais électriques Wessel-Werk) selon les modalités suivantes : durant cette période, si un accessoire s'avère défectueux du fait d'un vice de fabrication, il suffit de le retourner au centre de service autorisé CycloVac accompagné de la facture d'achat (décrivant les accessoires achetés) et il sera réparé ou remplacé selon les conditions de la garantie. Cependant, cette garantie ne couvre pas les pièces mobiles des balais à tapis, ni l'usure normale de certaines composantes comme les courroies, les poils, les rouleaux et leur roulement, de même que l'usage abusif. Elle est applicable uniquement pour un usage domestique.

** Vos accessoires recommandés CycloVac sont clairement identifiés par le logo CycloVac. Tout autre accessoire, même si acheté chez un détaillant CycloVac et ce en même temps ou non qu'un aspirateur central CycloVac, n'est pas couvert par la garantie 5 ans CycloVac.

*Los accesorios recomendados** CycloVac están garantizados por un período de 5 años (excepto empuñadura inalámbrica y escobas eléctricas Wessel-Werk) según las modalidades siguientes: durante este periodo, si un accesorio se encuentra defectuoso a causa de un problema de fabricación, sólo tiene que devolverlo al centro de servicio autorizado CycloVac acompañado junto con la factura de compra (donde se indica el modelo del aparato, su número de serie y una descripción de los accesorios adquiridos). Allí se lo repararán o se lo reemplazarán por otro según las condiciones de la garantía. Sin embargo, esta garantía no cubre las piezas móviles de los cepillos, ni el desgaste normal de algunos componentes como las correas, las cerdas, los rodillos y su rodaje, ni el uso abusivo. Está garantía sólo se aplica para un uso doméstico.*

*** Sus accesorios recomendados CycloVac están claramente identificados por el logo CycloVac. Cualquier otro accesorio, aún cuando haya sido comprado en otro comercio minorista de CycloVac ya sea al mismo tiempo o no que un aspirador central CycloVac, no está cubierto por la garantía de 5 años CycloVac.*

This warranty is valid for domestic use only. This warranty is not a modification but an addition to warranties required by law. **Any claim relative to this warranty must be accompanied by the original invoice.** Any changes or modifications made to the product may invalidate this warranty. Transportation fees and service calls are excluded. The dealer may charge for in home service. This warranty is non transferable.

Keep all payment records (bill of sale, delivery slip). The date on these records establishes the warranty period. We also encourage you to register your warranty online at cyclovac.com. Should warranty service be required, you must show proof of purchase. If proof of purchase cannot be supplied, the warranty period will be determined from the date of manufacture of the product.

CycloVac shall not be held responsible for any consequential, incidental, or special damages arising from the use of the central vacuum.

Garantie pour un usage domestique seulement. Cette garantie n'est pas une modification — mais une addition — aux garanties stipulées par une législation civile. **Toute réclamation relative à cette garantie doit être accompagnée de la facture d'achat.** Toute modification apportée aux produits peut invalider la garantie. Les frais de transport et de déplacement ne sont pas couverts par la garantie. Le marchand pourrait exiger des frais pour le service à domicile. Cette garantie n'est pas transférable.

Conservez toutes preuves d'achat (facture, bon de livraison, etc.). La date indiquée sur ces documents établie la période de garantie. Nous vous encourageons également à enregistrer votre garantie en ligne au cyclovac.com. Si votre appareil requiert des réparations pendant la période de garantie, vous devrez présenter une preuve d'achat. Si celle-ci ne peut être présentée, la période de garantie sera déterminée selon la date de fabrication du produit.

CycloVac ne sera pas tenu responsable des dommages directs ou indirects causés par l'utilisation de l'appareil d'aspiration centrale.

Garantía para un uso doméstico exclusivamente. *Está garantía no es una modificación – si no una adición – a las garantías estipuladas por la legislación civil. **Cualquier reclamación relativa a esta garantía debe ir acompañada de la factura de compra.** Cualquier modificación hecha a dicho producto puede invalidar la garantía. Los gastos de transporte y desplazamiento no están cubiertos por la garantía. El distribuidor podrá exigir gastos para el servicio a domicilio. Está garantía no es transferible.*

Conserve todas las pruebas de compra (factura, recibo, etc.). La fecha indicada en dichos documentos establece el periodo de la garantía. Les invitamos también a registrar su garantía en línea en cyclovac.com. Si su aparato requiere de reparaciones durante el periodo de garantía, debe presentar una prueba de compra. Si ésta no puede ser presentada, el periodo de garantía será determinado a partir de la fecha de fabricación del producto.

CycloVac no se hace responsable de los daños directos o indirectos causados por la utilización del aparato de aspiración central.

Warranty terms may vary depending on country. | La garantie peut varier selon le pays.

La garantía puede variar por país.

Warranty Information | Garantie | *Garantia*

WARRANTY FOR COMMERCIAL USE | GARANTIE POUR USAGE COMMERCIAL | GARANTÍA PARA USO COMERCIAL

Depending on use and installation, our vacuum units are entirely guaranteed (except parts subject to wear: filters, belts, etc.) for a period of 90 days for series E, GS & H & Constructor model; and for a period of 500 hours of use for series DL, GX & HX. This warranty includes any Cyclo Vac central vacuum sold to a company (company name), even if the unit is installed in a house/residential building. The recommended Cyclo Vac attachments are guaranteed for a period of 90 days.

Selon l'usage et l'installation, nos appareils sont couverts à 100 % (sauf pièces d'usure : filtres, courroies, etc.) pour une période de 90 jours pour les séries E, GS et H ainsi que le modèle Constructor; et pour une période de 500 heures d'utilisation pour les séries GX, DL et HX. Cette garantie inclut tout aspirateur central Cyclo Vac vendu sous un nom d'entreprise, même si l'appareil est installé dans une résidence. Les accessoires recommandés Cyclo Vac sont quant à eux garantis pendant 90 jours.

Nuestros aparatos están garantizados 100% (excepto piezas de desgaste: filtros, cinturones, etc.) durante un período de 90 días para las series E, GS & H y el modelo Constructor; y durante un período de 500 horas de uso para las series DL, GX y HX. Esta garantía incluye todas aspiradoras central Cyclo Vac vendido a una compañía, incluso si el aparato está instalado en una residencia. Los accesorios recomendados Cyclo Vac están garantizados durante un período de 90 días.

WEEE Directive | Directive DEEE | *Directiva DEEE*

Important Environmental Information – European Economic Area only

This appliance has been assessed in accordance with the European Parliament Directive on Waste Electrical and Electronic Equipment, usually referred to as the WEEE Directive.

The WEEE Directive requires that the appliance be disposed of at the end of its useful life in an environmentally responsible manner. Parts and materials should be re-used or re-cycled so that the use of new resources and amount of waste going for landfill can be minimised.

The WEEE Directive stipulates that the supplier should collect the used item without cost to you. Please inform the supplier of your wish to have the old appliance collected when ordering the replacement.

If you wish to dispose of the appliance yourself, do not mix it with unsorted municipal waste. The crossed-out wheeled bin symbol on the unit label (**figure 29**) indicates this requirement. You must ensure that the appliance is disposed of at an authorised treatment facility. Details can be obtained from your local council.

Cet appareil est conforme à la directive DEEE (déchets d'équipements électriques et électroniques).

Cette directive entend promouvoir le recyclage des équipements électriques et électroniques (EEE) et inciter le développement de produits adaptés à une valorisation plus efficace en fin de vie.

La directive DEEE stipule que le fournisseur d'origine devrait reprendre l'appareil désuet sans frais au consommateur. Veuillez informer le fournisseur de votre désir de faire ramasser l'appareil usagé lorsque vous commandez un appareil de remplacement.

Ne pas jeter l'appareil avec les déchets non triés. Le symbole de la poubelle sur roues sur l'appareil (**figure 29**) désigne cette exigence. Vous devez vous assurer que l'appareil est ramassé, traité et recyclé par une entreprise autorisée. Pour de plus amples informations, communiquez avec votre service de déchets municipal.

Este aparato está conforme con la Directiva DEEE (Desechos de Equipamientos Eléctricos y Electrónicos).

Está Directiva tiene como objetivo promover el reciclaje de los equipamientos eléctricos y electrónicos (EEE) así que incitar el desarrollo de productos adaptados a un tratamiento y a una valorización más eficaz en finalización de vida.

La directiva DEEE estipula que el proveedor de origen debe recoger el aparato a reciclar sin coste alguno para el consumidor. Al pedir un aparato nuevo a su proveedor, Usted le informa también su deseo de que recoja el aparato antiguo.

*El símbolo de la basura con ruedas pegado en el aparato (**figura 29**) significa que no hay que echar a la basura el aparato con los desechos que no han sido separados. Tiene Usted que asegurarse que el aparato va a ser recogido, tratado y reciclado por una empresa autorizada. Para más amplias información, no dude en contactar con el departamento encargado de los desechos en su municipio.*

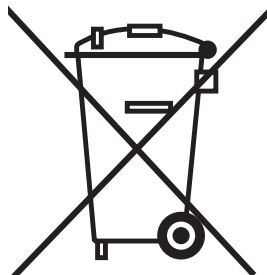


figure | *figura 29*

CYCLO VAC



cyclovac.com

Head Office / Siège social / Oficina Central

CANADA

3, rue Marcel-Ayotte
Blainville (Québec) J7C 5L7

Tel. : (450) 970-2675 • 1 888 CYCLOVAC

Fax : (450) 434-6111

info@cyclovac.com

Distribution Centers / Centres de distribution / Centros de distribución

USA

1164 S.E. Century Dr.
Lee's Summit, Missouri USA 64081
info@cyclovac.com

EUROPE

16, rue du Stade
44170 Treffieux France
Tel. : + 33 (0) 2 40 51 44 60 • N° vert: 0800 800 393
Fax : + 33 (0) 2 40 51 42 24

info@cyclovac.eu

