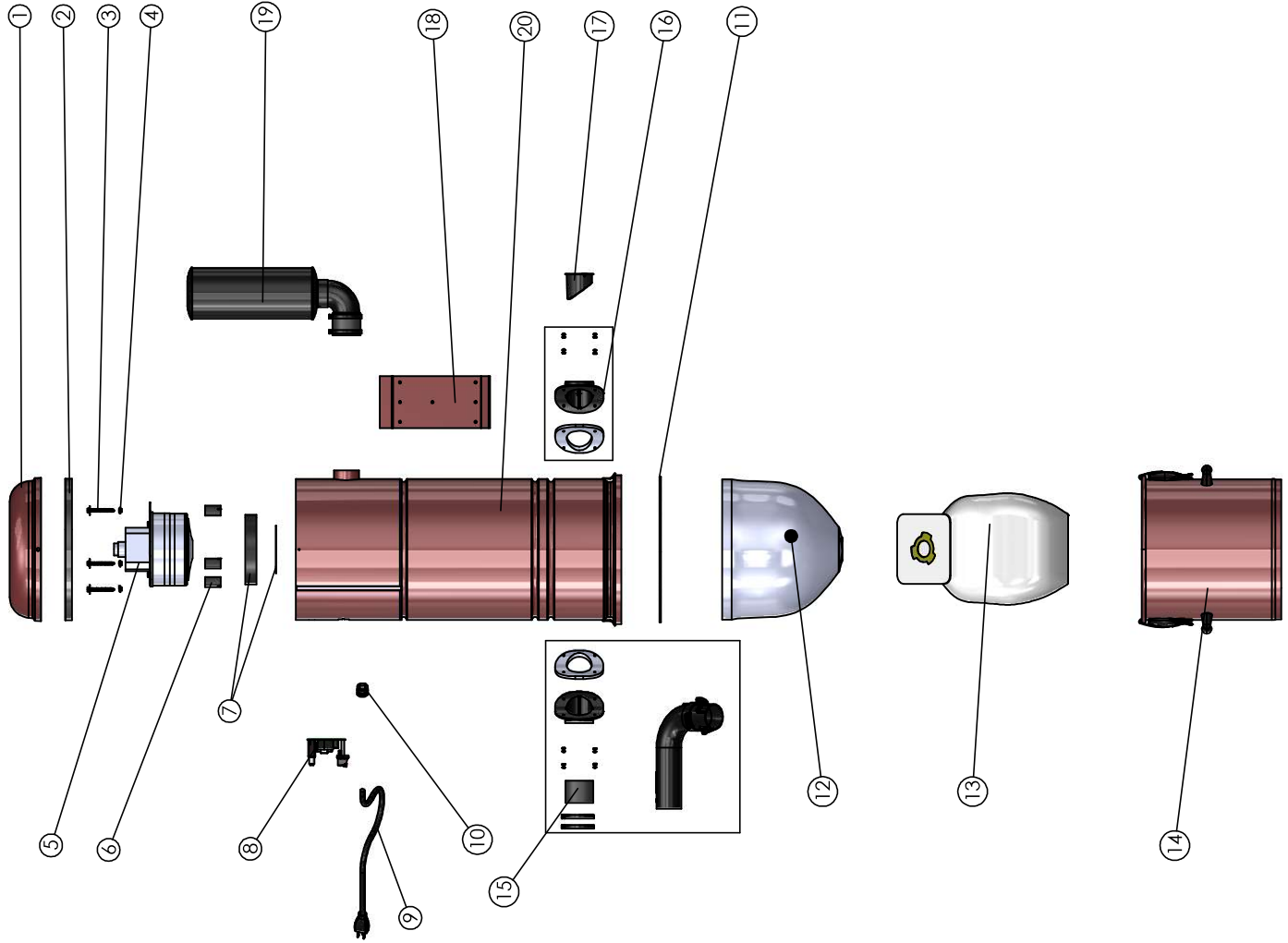
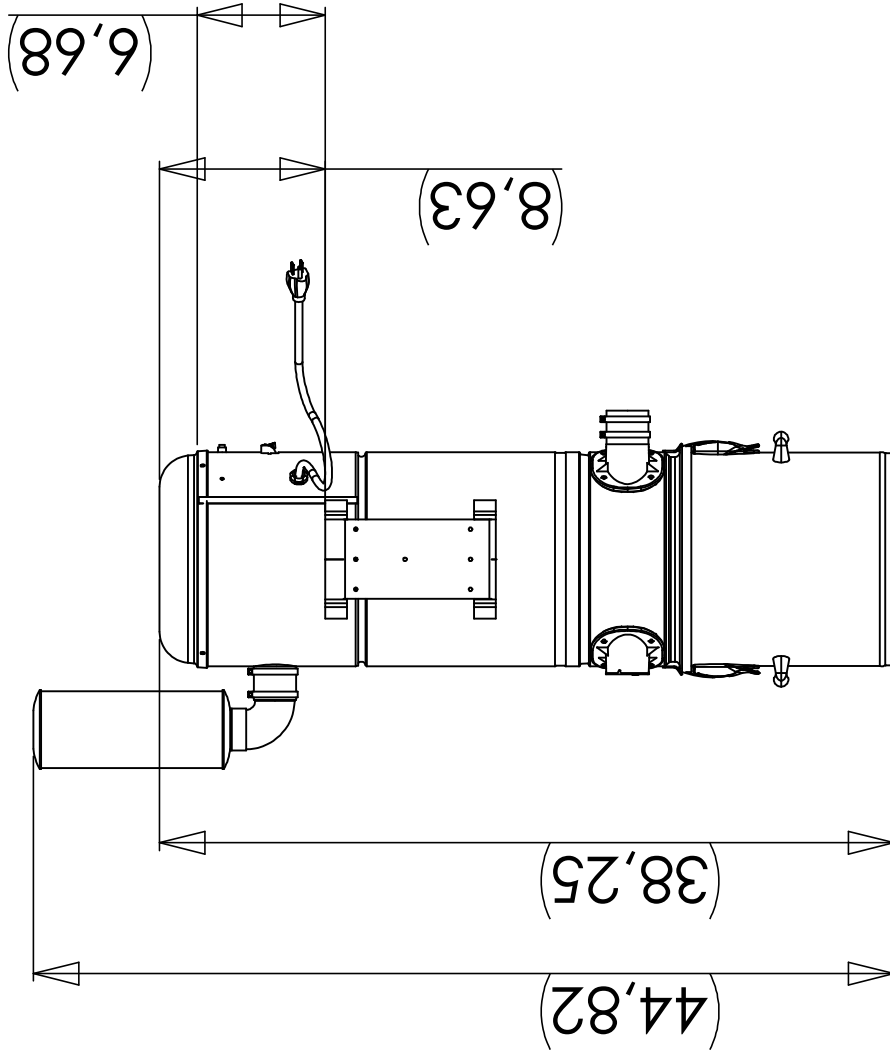


H225 - 120V ACYH225SA



NO	PARTS/PIÈCES/PIEZAS	DESCRIPTION
1	NCOUV19R	Couvercle "TF"
2	FCHAL18XIS	Dsique chal. "E" TF
3	QUIVIS39	Vis moteur 2-5/8
4	SPARUB905	Spacer caoutchou 0,095"
5	FM22880001	Moteur TM2288000 assbl
6	SPARUB902	Spacer caoutchou 1,25"
7	GASCUT20R	GASCUT20+MRIPR01Z
8	ELECIR901V	Circuit Electr. 240v 15A
9	ELECOR01	Cardon électrique 120V
10	ELECOR02	Clip de retenue cordon électrique
11	GASLIN716	Gasket 1/8 X 7/16 (Pied)
12	TDFILT64V	Filtere autonettoyant 11" Teflon
13	TDSACC93	Sac allerx Cyclo 3 dents robuste
14	FBARI09RSI	Baril Cyclo court
15	REPINTKG1	Ensemble entrées air a sac
16	REPINTKG	Ensemble entrée air
17	TFASS001	Bouchon Intake
18	NSUPP02R	Support mural
19	TENSMUF7	Ensemble muffler
20	NCORP205R	Corps Hybrid 215


Statut:
Révision:

LES DIMENSIONS SONT EN POUCES
 DIMENSIONS ARE IN INCHES
 TOLERANCES: FRACTIONAL: ± 1/32
 ANGULAR: MACH ± 1°
 HOLE: ± 0,01
 XX ± 0,03
 XXX ± 0,01

MATÉRIEL:
FINITION:

PROPRIETARY AND CONFIDENTIAL.
 L'INFORMATION CONTENUE DANS CE
 DESSIN EST LA PROPRIÉTÉ EXCLUSIVE
 DE <Les Industries TROVAC Liée>
 THE INFORMATION CONTAINED IN THIS
 DRAWING IS THE SOLE PROPERTY OF
 <Les Industries TROVAC Liée>.

DESSIN PAR LD

VÉRIFICATEUR

COMMENTAIRE:

Le dessin n'est pas à l'échelle
 Do not scale drawing!



3 Marcel Ayotte, Blainville (Quebec)
 Canada J7C 5L7
 tel: 450-434-2233, 1-800-361-9553
 fax: 450-434-6111

TITRE

H215 - H615

SIZE

A

DWG. NO. ACYH215E - H615E

Projet:

Created date: 11 mars 2013 09:53:01

PAGE 2 DE 2