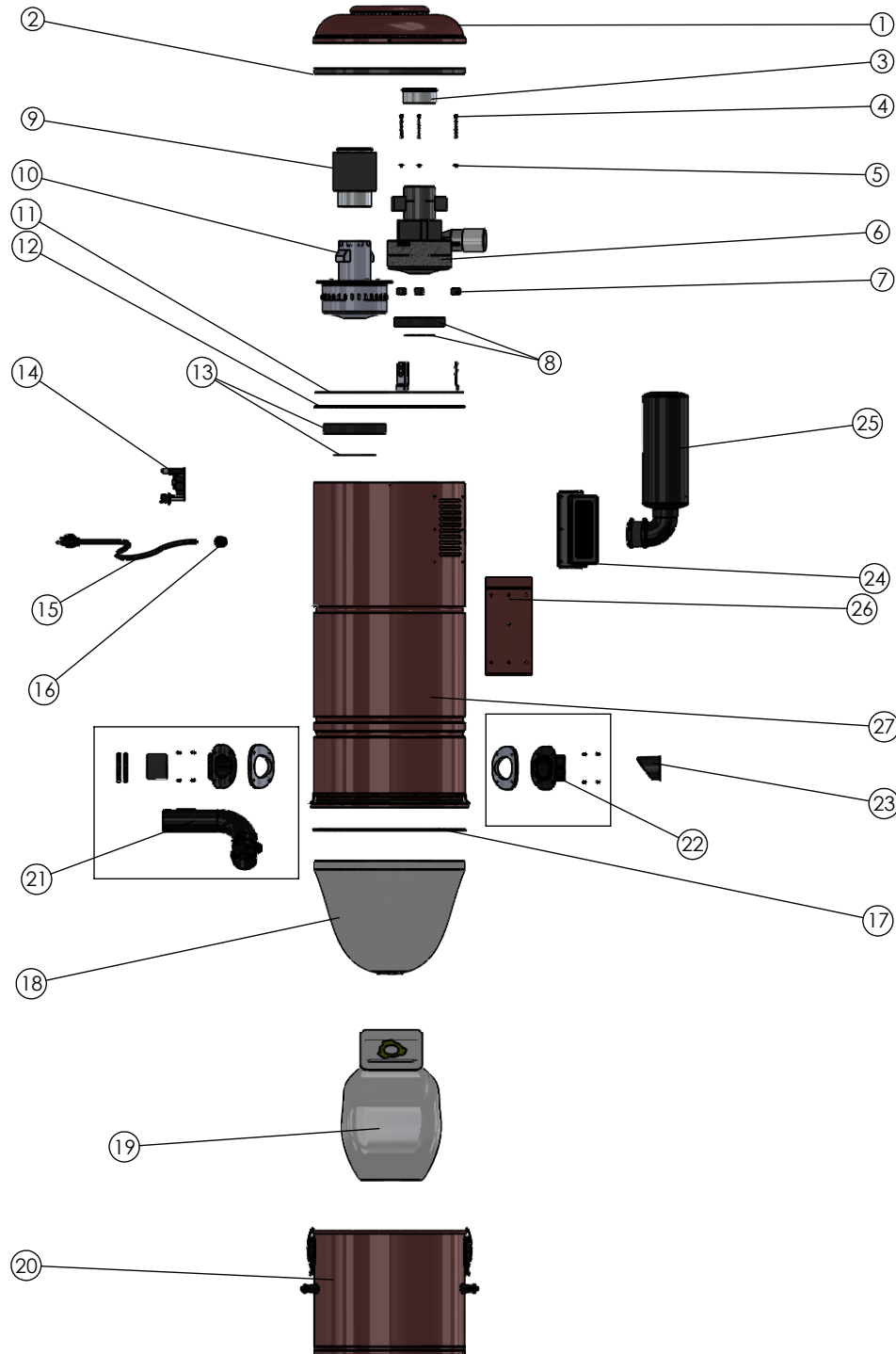
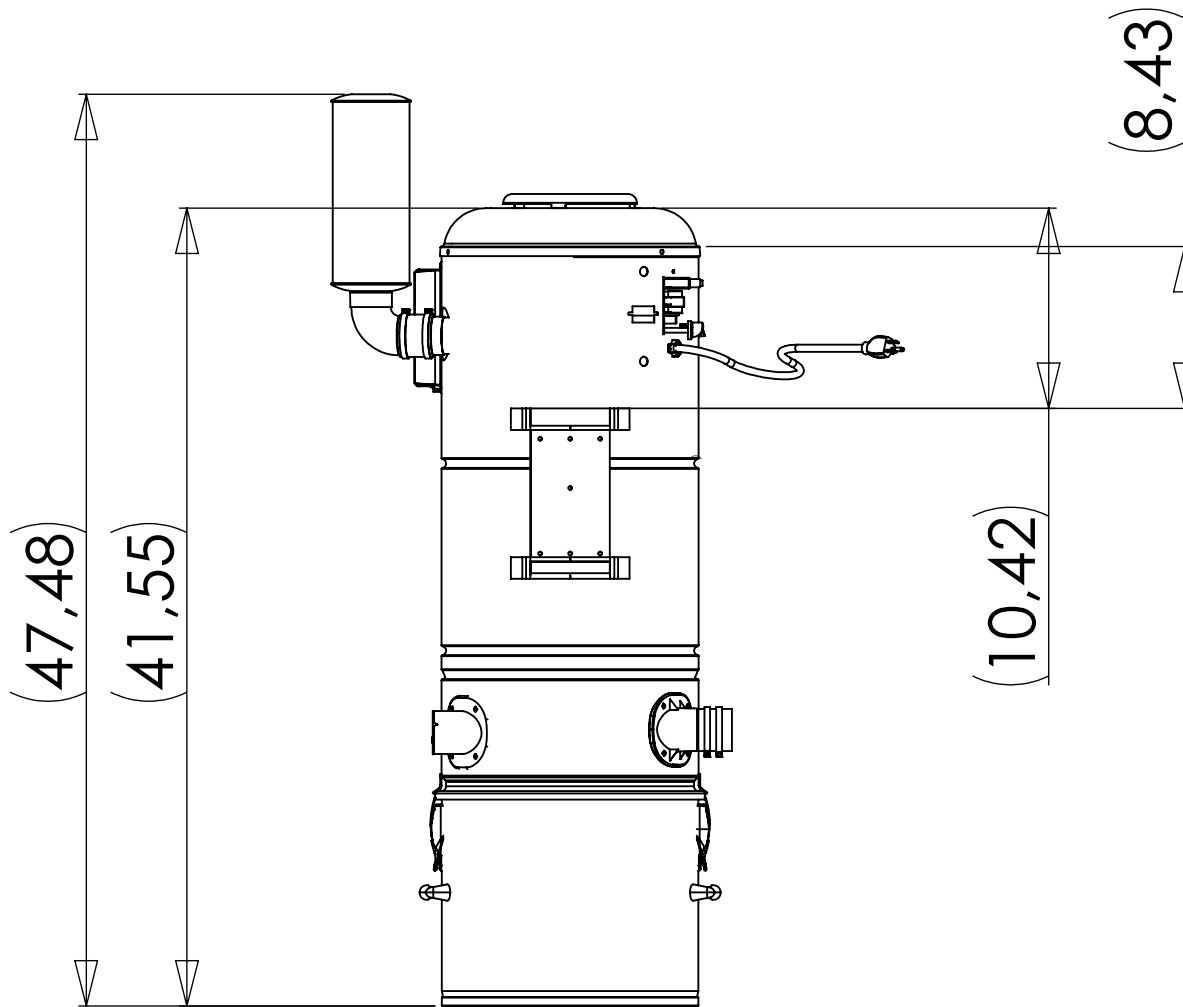



H2015 - 120V ACYH2015A



NO	PARTS/PIÈCES/PIEZAS	DESCRIPTION
1	NCOUV06R	Couvercle GX/DL
2	FCHAL31XIS	Disque chaleur
3	MCHEM35X	CHEMINÉE 1.25"
4	QUIVIS27	VIS HEX #8 2"
5	SPARUB905	Spacer caoutchou 0.095"
6	FMCY2001T4	Moteur 2001T 1.875" 120V
7	SPARUB903	Spacer caoutchou 0.57
8	GASCUT28R	GASCUT28+MRIPR02Z
9	MCHEM14X	CHEMINÉE 5.125"
10	FMCY200101	Moteur inférieur avec attache moteur
11	NPLAT931C	Plateau modèle en série
12	GASLIN01	Gasket 1/8 X 1/2 (Pied)
13	GASCUT20R	GASCUT20+MRIPR01Z
14	ELECIR901V	Circuit Electr. 240v 15A
15	ELECOR01	Cordon électrique 120V
16	ELECOR02	Clip de retenue cordon électrique
17	GASLIN716	Gasket 1/8 X 1/2 (Pied)
18	TDFILT65V	Filtre auto-nettoyant Teflon 14"
19	TDSACC93	Sac allers 3 dents Cyclo robuste
20	FBARI10RSI	Baril bourgogne assemblé
21	REPINTKG1	Ensemble entrée air à sac
22	REPINTKG	Ensemble entrée air
23	TFASS001	Bouchon Intake
24	TFCPR01NA	PROT. CARBONNE ABS NOIR + FILTRE
25	TENSMUF7	Ensemble muffler
26	NSUPP02R	Support mural
27	NCORP211R	Corps Hybrid 2015



Statut:	PROPRIETARY AND CONFIDENTIAL L'INFORMATION CONTENUE DANS CE DESSIN EST LA PROPRIÉTÉ EXCLUSIVE DE <Les Industries TROVAC Ltée>.		3 Marcel Ayotte, Blainville (Quebec) Canada J7C 5L7 tel: 450-434-2233, 1-800-361-9553 fax:450-434-6111	
Révision:	THE INFORMATION CONTAINED IN THIS DRAWING IS THE SOLE PROPERTY OF <Les Industries TROVAC Ltée>.		TITRE H2015	
LES DIMENSIONS SONT EN POUCHES DIMENSIONS ARE IN INCHES TOLERANCES: FRACTIONAL ±1/32 ANGULAR: MACH±1° BEND ±1° .XX ±.03 .XXX ±.01	DESSIN PAR LD			
MATÉRIEL:	VÉRIFIER			
FINITION:	COMMENTAIRE: Le dessin n'est pas à l'échelle Do not scale drawing!	SIZE A	DWG. NO. Projet: ACYH2015E	
			Created date: 8 avril 2013 11:37:54	PAGE 2 DE 2