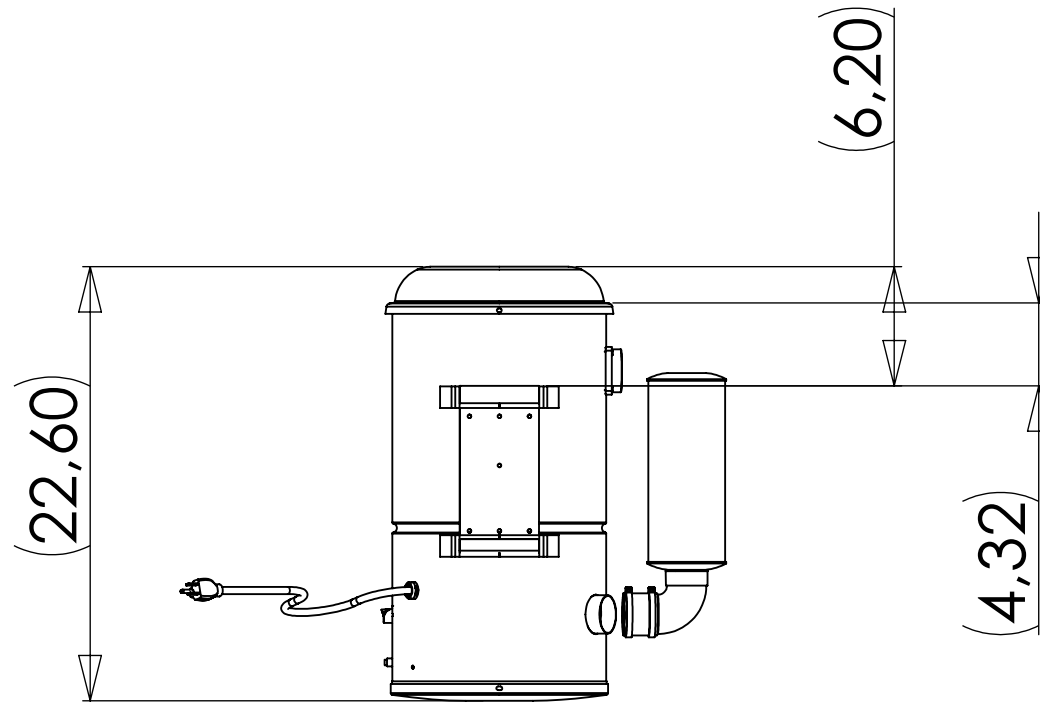



GS115 - 120V ACYGS115A

NO	PARTS/PIÈCES/PIEZAS	DESCRIPTION
1	FCOUV01RGK	Couvercle supérieur
2	TDSACC03	Sac Allerg court/condo
3	TDFILTR8	Cyclofiltre rond
4	MDISQ115X	Grillage Filtration 11"
5	REPINTKIT	Kit entrée air condo
6	TFASS004	Adaptateur sac 3 dents
7	ELECOR01	Cordon électrique 120V
8	ELECOR02	Clip de retenue cordon électrique
9	ELECIR901V	Circuit Electr. 120v 15A
10	GASCUT20R	GASCUT20+MRIPR01Z
11	SPARUB901	Spacer caoutchou .7575
12	FMCY100101	MOYEUR 1001 T/F 120V + FIL + GSK
13	SPARUB905	Spacer caoutchou 0.095"
14	QUIVIS27	VIS HEXAG (MOTEUR)
15	FCHAL18XIS	Dsique chal. "E" TF
16	FCOUV10RGK	Couvercle inférieur
17	NSUPP02R	Support mural
18	NCORP101R	Corps GS115
19	TENSMUF7	Ensemble muffler



Statut:	PROPRIETARY AND CONFIDENTIAL L'INFORMATION CONTENUE DANS CE DESSIN EST LA PROPRIÉTÉ EXCLUSIVE DE <Les Industries TROVAC Ltée>.		3 Marcel Ayotte, Blainville (Quebec) Canada J7C 5L7 tel: 450-434-2233, 1-800-361-9553 fax: 450-434-6111	
Révision:	THE INFORMATION CONTAINED IN THIS DRAWING IS THE SOLE PROPERTY OF <Les Industries TROVAC Ltée>.		TITRE GS115	
LES DIMENSIONS SONT EN POUCES DIMENSIONS ARE IN INCHES TOLERANCES: FRACTIONAL ±1/32 ANGULAR: MACH ±1° BEND ±1° .XX ±.03 .XXX ±.01	DESSIN PAR LD			
MATÉRIEL:	VÉRIFIER			
FINITION:	COMMENTAIRE: Le dessin n'est pas à l'échelle Do not scale drawing!	SIZE A	DWG. NO. ACYGS115E	Projet:
		Created date: 15 avril 2013 11:50:22		PAGE 2 DE 2