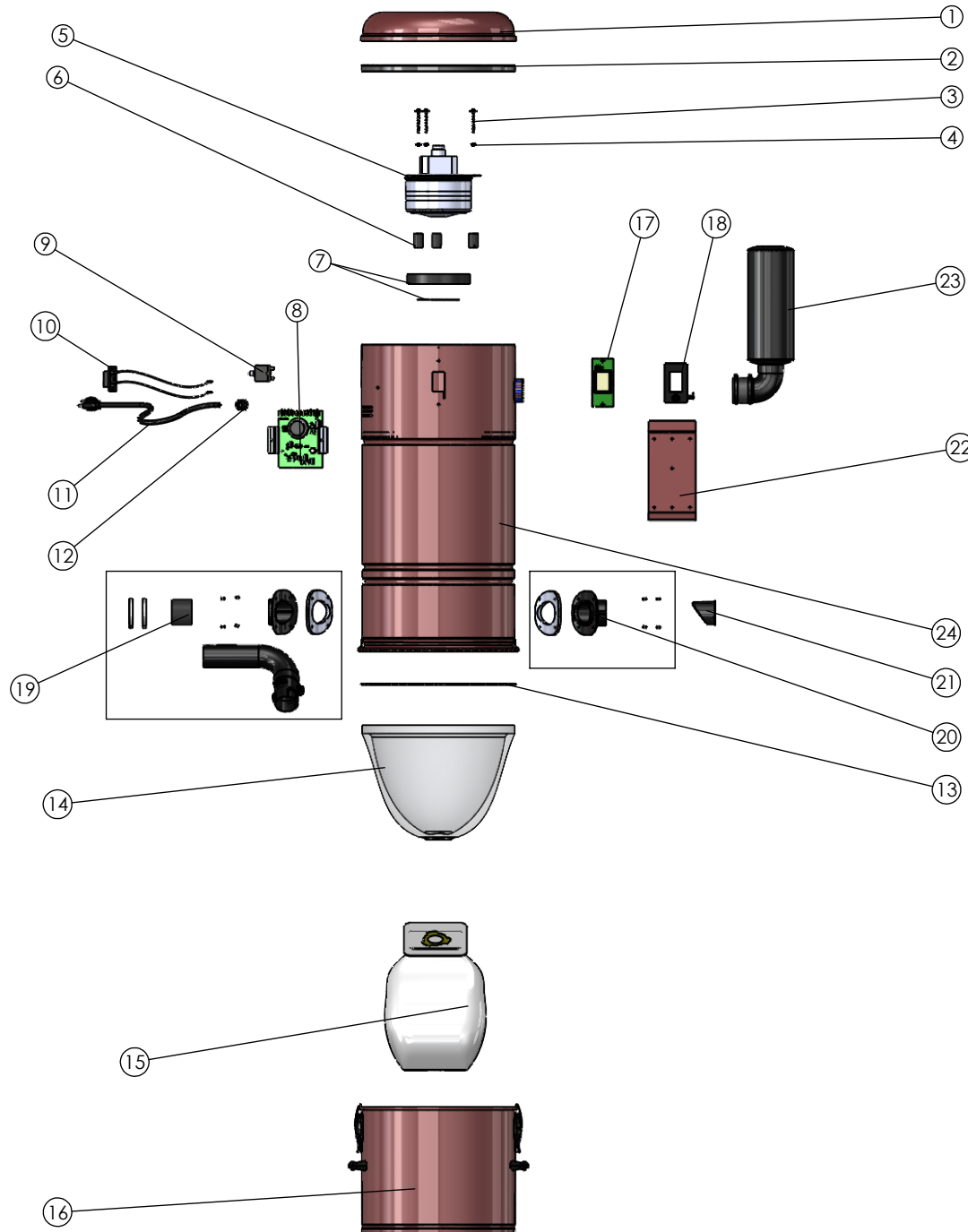
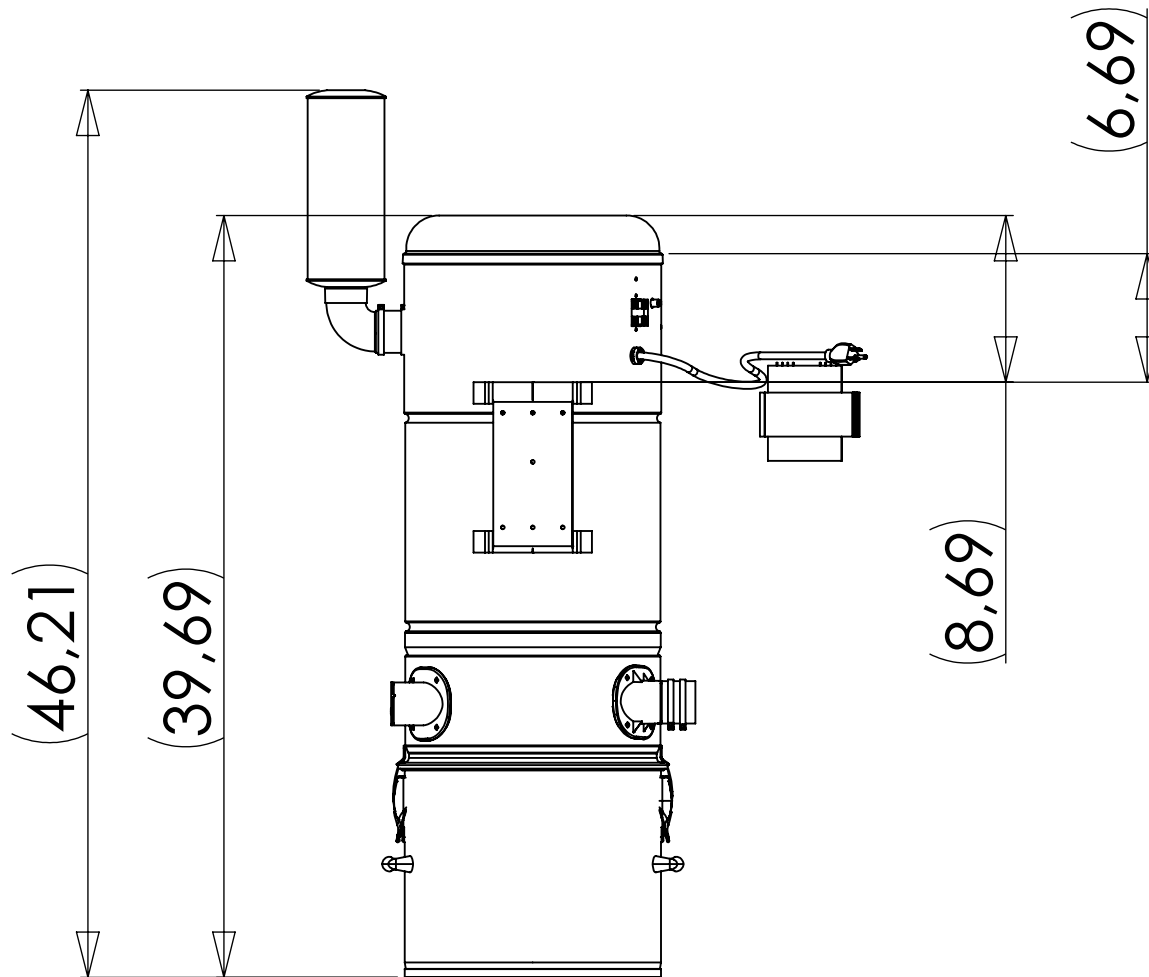



HX615 - 120V ACYHX615A



NO	PARTS/PIÈCES/PIEZAS	DESCRIPTION
1	NCOUV30R	Couvercle TF
2	FCHAL19XIS	Disque chaleur isolé
3	QUIVIS39	Vis moteur 2-5/8
4	SPARUB905	Spacer caoutchou 0.095"
5	FM22640001	Moteur TM226400 assemblé
6	SPARUB902	Spacer caoutchou 1.25"
7	GASCUT20R	GASCUT20+MRIPR01Z
8	ELEREL60	Contrôle puissance intelligent 120V
9	ELERES15	Reset 15A
10	ELECON60	Connecteur "Speaker wire"
11	ELECOR01	Cordon électrique 120V
12	ELECOR02	Clip de retenue cordon électrique
13	GASLIN716	Gasket 1/8 X 1/2 (Pied)
14	TDFILT65V	Filtre auto-nettoyant Teflon 14"
15	TDSACC93	Sac allerx 3 dents Cyclo robuste
16	FBARI10RSI	Baril bourgogne assemblé
17	ELELCD62	Centre inform. Datasync
18	ELEMEM63	Membrane centr.info Datasync
19	REPINTKG1	Ensemble entrée air a sac
20	REPINTKG	Ensemble entrée air
21	TFASS001	Bouchon Intake
22	NSUPP02R	Support mural
23	TENSMUF7	Ensemble muffler
24	NCORP213R	Corps hybrid X615



Statut:	PROPRIETARY AND CONFIDENTIAL L'INFORMATION CONTENUE DANS CE DESSIN EST LA PROPRIÉTÉ EXCLUSIVE DE <Les Industries TROVAC Ltée>.	 3 Marcel Ayotte, Blainville (Quebec) Canada J7C 5L7 tel: 450-434-2233, 1-800-361-9553 fax: 450-434-6111
Révision:	THE INFORMATION CONTAINED IN THIS DRAWING IS THE SOLE PROPERTY OF <Les Industries TROVAC Ltée>.	
LES DIMENSIONS SONT EN POUCES DIMENSIONS ARE IN INCHES TOLERANCES: FRACTIONAL: $\pm 1/32$ ANGULAR: MACH $\pm 1^\circ$ BEND $\pm 1^\circ$.XX $\pm .03$.XXX $\pm .01$	DESSIN PAR VÉRIFIER	TITRE HX615
MATÉRIEL:	COMMENTAIRE:	SIZE A
FINITION:	Le dessin n'est pas à l'échelle Do not scale drawing!	DWG. NO. ACYHX615E Projet:
		Created date: 3 avril 2013 14:04:04
		PAGE 2 DE 2