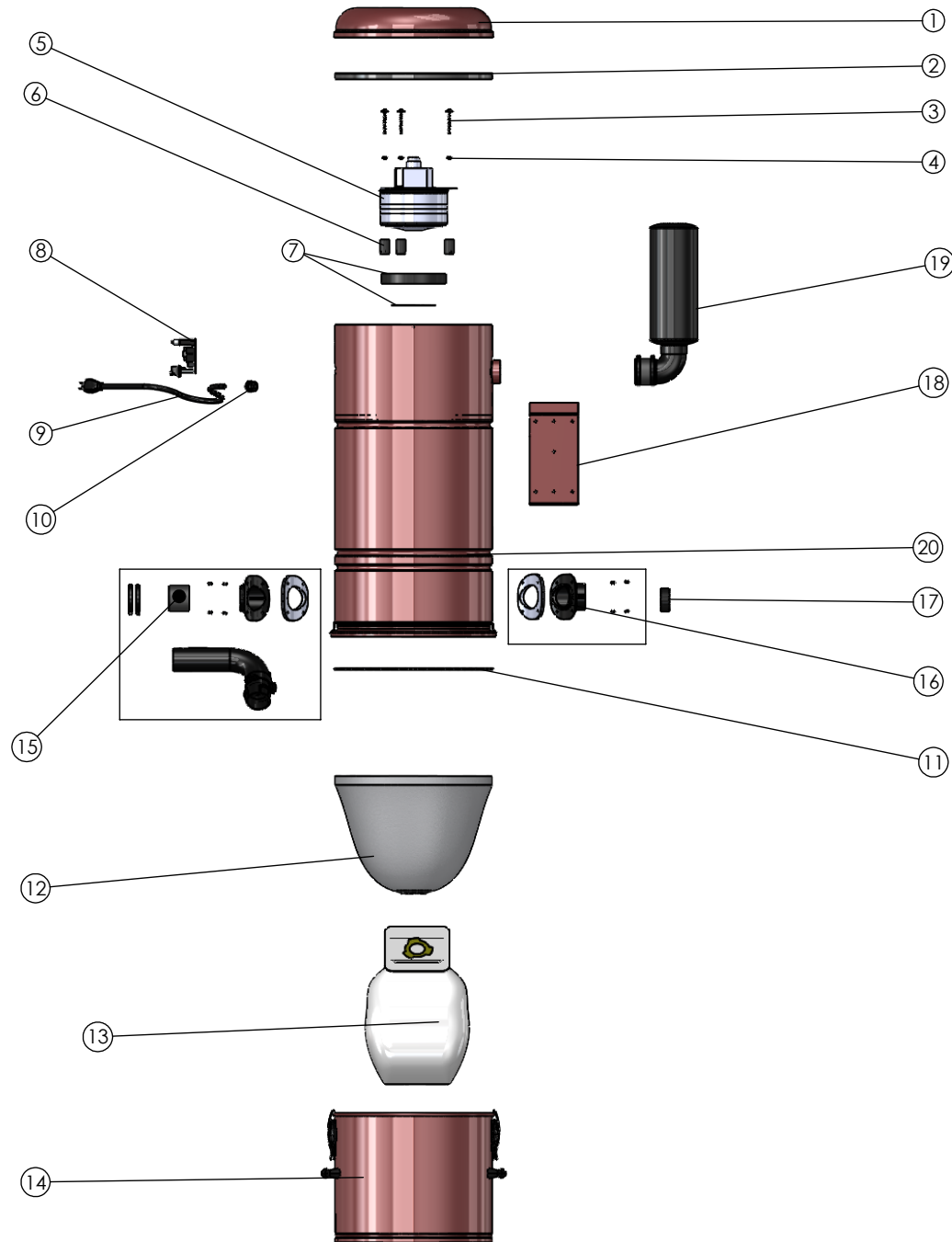


# H615 - 120V ACYH615A



NO	PARTS/PIÈCES/PIEZAS	DESCRIPTION
1	NCOUV30R	Couvercle TF
2	FCHAL19XIS	Disque chaleur isolé
3	QUIVIS39	Vis moteur 2-5/8
4	SPARUB905	Spacer caoutchou 0.095"
5	FM22640001	Moteur TM226400 assemblé
6	SPARUB902	Spacer caoutchou 1.25"
7	GASCUT20R	GASCUT20+MRIPR01Z
8	ELECIR901V	Circuit Electr. 120v 15A
9	ELECOR01	Cordon électrique 120V
10	ELECOR02	Clip de retenue cordon électrique
11	GASLIN716	Gasket 1/8 X 1/2 (Pied)
12	TDFILT65V	Filtre auto-nettoyant Teflon 14"
13	TDSACC93	Sac allerx 3 dents Cyclo robuste
14	FBARI10RSI	Baril bourgogne assemblé
15	REPINTKG1	Ensemble entrée air a sac
16	REPINTKG	Ensemble entrée air
17	TFASS001	Bouchon adapt. droit
18	NSUPP02R	Support mural
19	TENSMUF7	Ensemble muffler
20	NCORP222R	Corps hybrid 615