

airstream®

# Canister vacuum *Aspirateur-traîneau*

1400  
Watts  


HEPA  
FILTRATION  


LIMITED  
WARRANTY  
**5** year  
ans  
GARANTIE  
LIMITÉE

  
Quiet operation  
Utilisation silencieuse



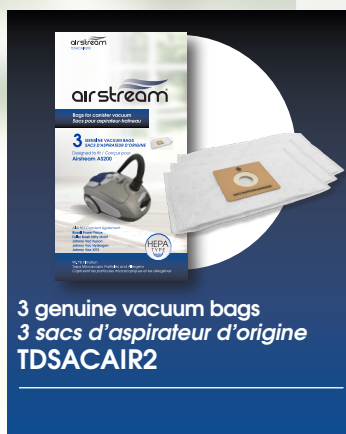
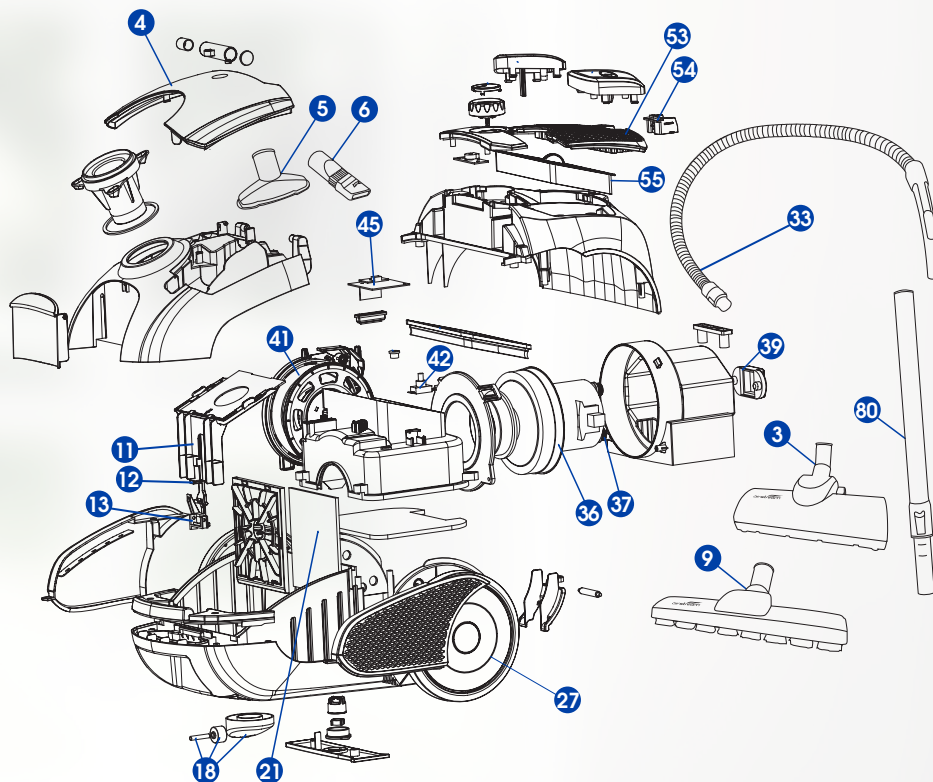
► **AS200**  
**TDPORT200**

Availability may differ by region. Prices subject to change without notice.  
La disponibilité peut varier selon la région. Les prix peuvent changer sans préavis.

Replacement parts in stock  
Pièces de remplacement en inventaire

**airstream**<sup>®</sup>

## AS200



3 genuine vacuum bags  
3 sacs d'aspirateur d'origine  
TDSACAIR2

**3** Air driven powerhead  
Balai à air  
TABADN03N

**4** Accessory cover  
Couvercle accessoires  
AR292004

**5** Upholstery brush  
Brosse rectangulaire  
AR292005

**6** Crevice tool  
Outil de coin  
AR292006

**9** Floor brush  
Brosse à plancher  
TABRPDN39N

**11** Dust bag holder  
Support pour sac  
AR2920011

**12** Dust mag mis. ass. protect block  
Bloc protect. ass. sac  
AR2920012

**13** Protective rod bracket  
Support tige de protection  
AR2920013

**18** Small wheel + axis + plate  
Axe + support + petite roue  
AR2920018

**21** Air filter  
Filtre à air  
AR2920021

**27** Big wheel  
Roue large  
AR2920027

**33** Hose  
Flexible  
AR2910033

**36** Motor  
Moteur  
AR2920036

**37** Motor cushion  
Support moteur caoutchouc  
AR2920037

**39** Motor base  
Base moteur  
AR2920039

**41** Cord rewriter assembly  
Ass. rembobin. cordon électrique  
AR2920041

**42** Switch  
Interrupteur  
AR2920042

**45** Power control board  
Panneau contrôle puissance  
AR2920045

**53** Air outlet frame  
Support prise d'air  
AR2920053

**54** Air outlet frame lock  
Barrure support prise d'air  
AR2920054

**55** HEPA Exhaust filter  
Filtre de sortie HEPA  
AR2920055

**80** Wand  
Manchon  
TBMANWD800

Availability may differ by region. Prices subject to change without notice.  
La disponibilité peut varier selon la région. Les prix peuvent changer sans préavis.